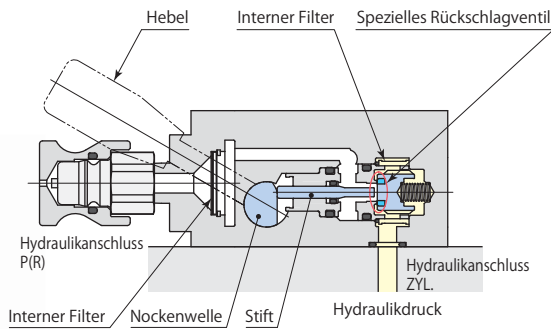




Kupplungsventil Typ VHD



Dieses Ventil ist leckfrei, es kann an einen einfach wirkenden Spanner gekoppelt werden. Nach dem Trennen des Hydraulikdruckanschlusses kann der Spannkreisdruck über lange Zeiträume gehalten werden.

Technische Daten

Befestigung/Anschluss

GB : O-Ring, GB Anschluss

VHD-H GS : O-Ring, GS Anschluss

T : Rohrleitungsanschluss

Hebelbetätigung

(Nichts) : Typ für Beibehalten der Spannposition

D : Typ für Halten

■ : Nach Kundenvorgabe gefertigt

Montage des Hebels

(Nichts) : Standardausführung

K : Gegenüberliegende Seite

Option

(Nichts) : NBR

V* : Fluor-Gummi

*: Bei Anwendungen mit Schneidflüssigkeit auf Chlor-Basis werden zur Abdichtung entsprechender Bereiche Fluor-Gummi-Dichtungen eingesetzt (nicht wärmebeständige Ausführung).

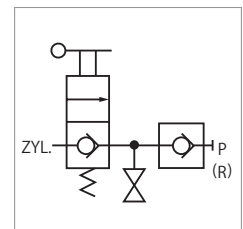
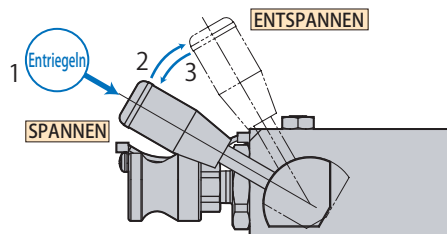
Typ	VHD-HGB	VHD-HGS	VHD-HT
Druckbereich bar		70-300	
Prüfdruck bar		375	
Berstdruck bar		0.17	
Öffnungsbereich mm ²		21.0	
Betriebstemperatur °C		0-70	
Benutzte Flüssigkeit	Universal-Mineral-Hydrauliköl (entsprechend ISO-VG32)		
Gewicht kg		1.4	

Hebelbetätigung

VHD-H□-□□□ Typ für Beibehalten der Spannposition

Von der Spannposition

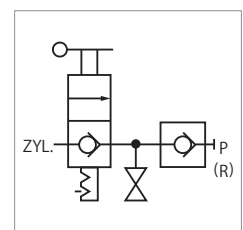
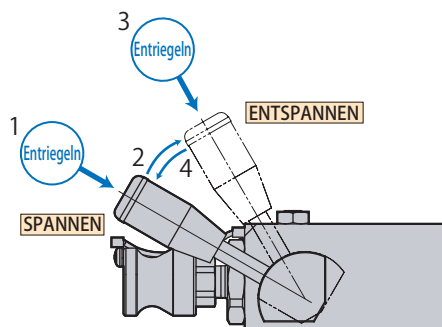
1. Den Hebel zum Entriegeln drücken.
2. Durch Entspannen bewegt sich der Hebel.
3. Den Hebel loslassen, hiernach kehrt er zur Spannposition zurück.



VHD-H□-D□□□ Typ für Halten

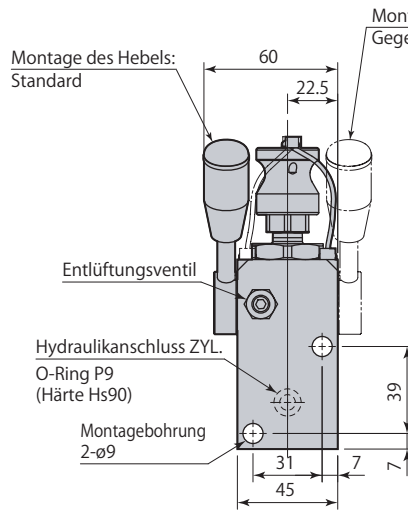
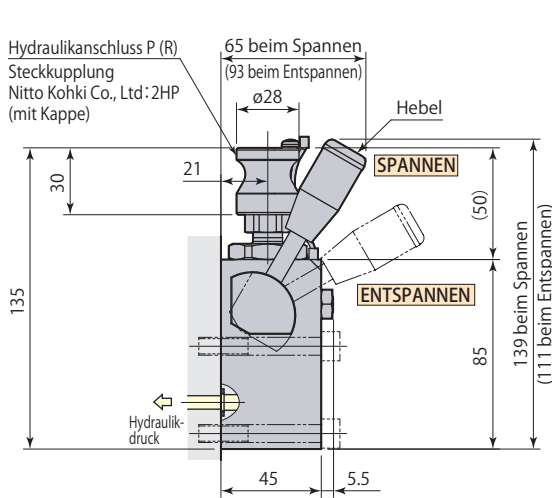
Von der Spannposition

1. Den Hebel zum Entriegeln drücken.
2. Durch Entspannen und Verriegeln bewegt sich der Hebel.
3. Bei Verwendung des Spanners, den Hebel zum Entriegeln drücken.
4. Den Hebel wieder spannen und verriegeln.



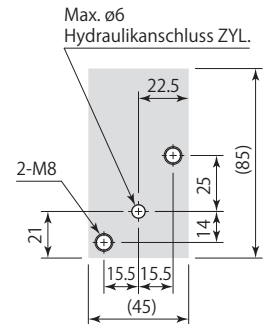
Abmessungen

VHD-HGB-□□□ O-Ring, GB Anschluss *Mit internem Filter (Hydraulikanschlüsse P & ZYL.)

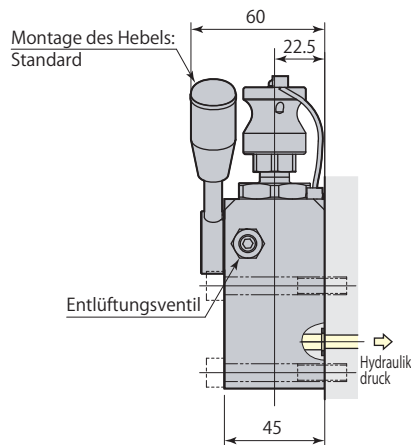
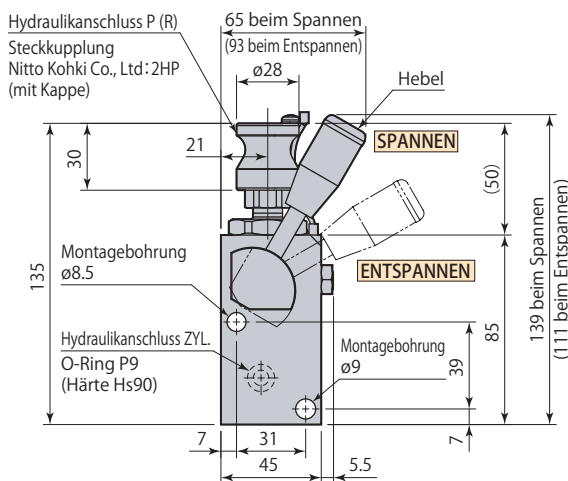


Detailzeichnung - Montage

Für O-Ring-Anschluss darf die Oberflächenrauigkeit der Montagefläche nicht höher sein als Rz6.3 (ISO4287:1997).

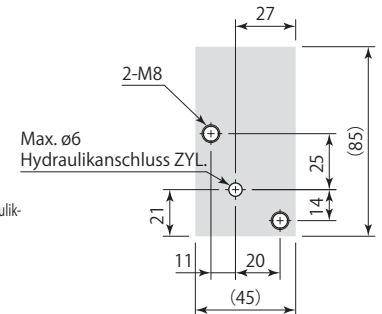


VHD-HGS-□□□ O-Ring, GS Anschluss *Mit internem Filter (Hydraulikanschlüsse P & ZYL.) Hebel auf gegenüberliegender Seite nicht erhältlich.

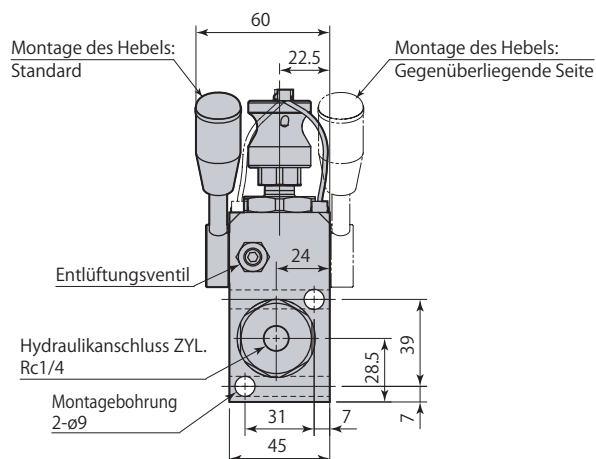
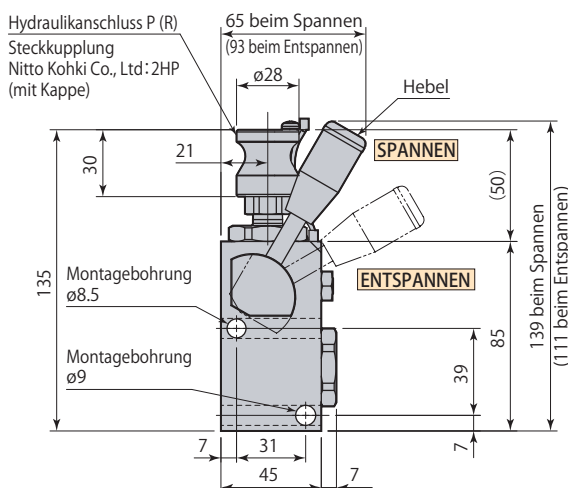


Detailzeichnung - Montage

Für O-Ring-Anschluss darf die Oberflächenrauigkeit der Montagefläche nicht höher sein als Rz6.3 (ISO4287:1997).



VHD-HT-□□□ Rohrleitungsanschluss *Mit internem Filter (Hydraulikanschlüsse P & ZYL.)



● Kupplungsbuchsen (Nitto Kohki Co., Ltd : 2HP) und Befestigungsschrauben werden nicht mitgeliefert.