

Spanner werden sequentiell über dieselbe Schaltung betätigt.

Folgeventil Typ VEF

Technische Daten

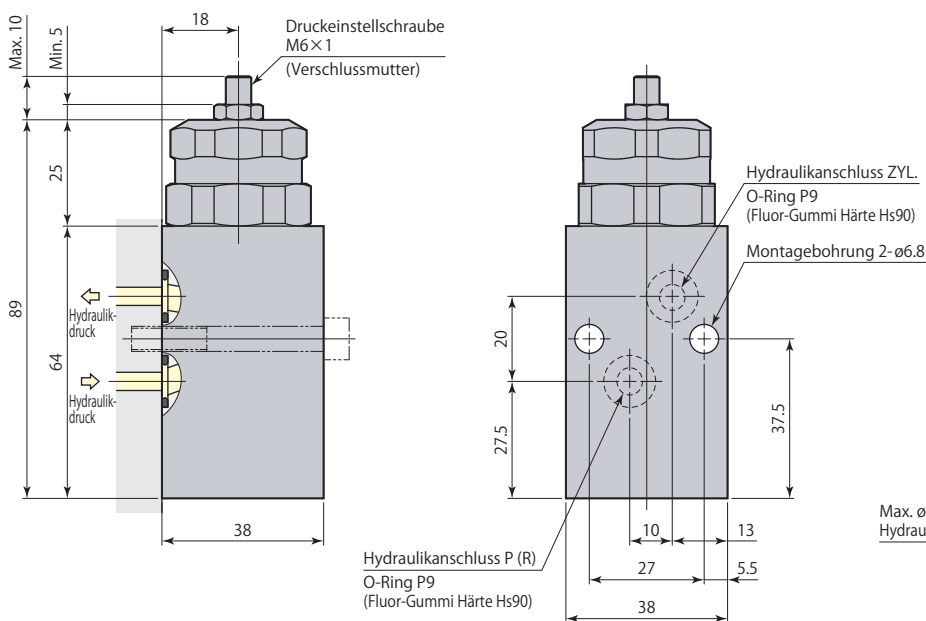
Typ		VEF-LG	VEF-LT
Befestigung/Anschluss		O-Ring-Anschluss	Rohrleitungsanschluss
Druckbereich	bar	20–300	
Min. zulässige Druckdifferenz*	bar	10	
Hydraulischer Solldruckbereich	bar	10–60	
Prüfdruck	bar	375	
Berstdruck	bar	0.1	
Druckänderung je Umdrehung	bar/rev	10	
Öffnungsbereich	mm ²	P → ZYL. 7.1	ZYL. → R 28.3
Betriebstemperatur	°C	0–70	
Benutzte Flüssigkeit		Universal-Mineral-Hydrauliköl (entsprechend ISO-VG32)	
Gewicht	kg	0.8	1.0

● Bei Anwendungen mit Schneidflüssigkeit auf Chlor-Basis werden zur Abdichtung entsprechender Bereiche Fluor-Gummi-Dichtungen eingesetzt (nicht wärmebeständige Ausführung).

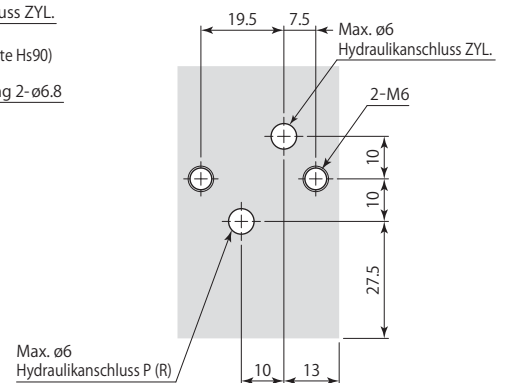
* : Bitte halten Sie zwischen Betriebsdruck und hydraulischem Solldruck eine Druckdifferenz von 10 bar oder mehr ein. (Beispiel: Entspricht der Betriebsdruck 50 bar, so muss der hydraulische Solldruck zwischen 10 und 40 bar sein.)

Abmessungen

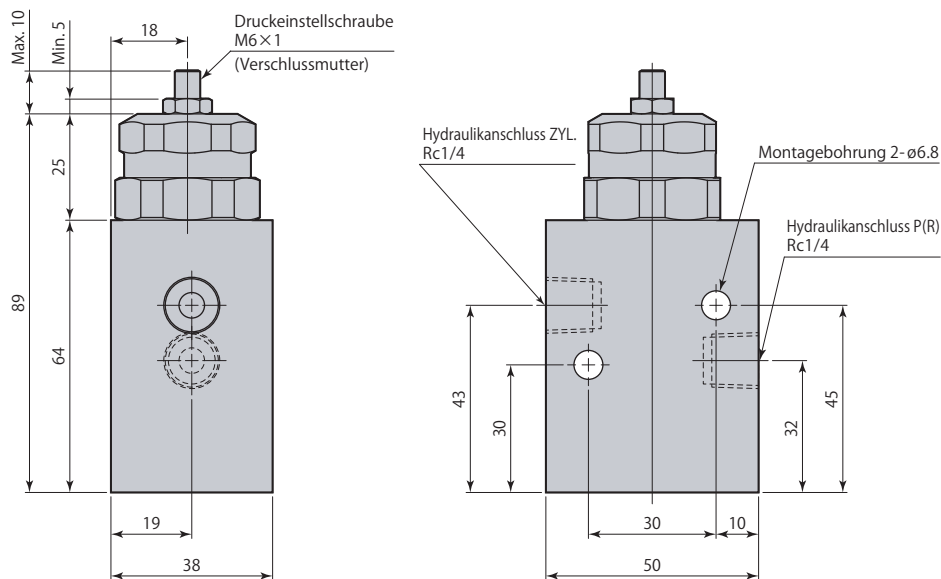
VEF-LG O-Ring-Anschluss *Mit internem Filter (Hydraulikanschlüsse P & ZYL.)



Detailzeichnung - Montage



Für O-Ring-Anschluss darf die Oberflächenrauhigkeit der Montagefläche nicht höher sein als Rz6.3 (ISO4287:1997).

Abmessungen**VEF-LT** Rohrleitungsanschluss *Mit internem Filter (Hydraulikanschlüsse P & ZYL.)

- Das Folgeventil kann sich auch bei einem Druck öffnen, der unter dem eingestellten Wert liegt, wenn es einem Ölfluss von großem Volumen ausgesetzt ist. Dies geschieht aufgrund eines Ölhammereffekts. Ein VEF mit Stromregelventil an der Hauptseite installieren, um die Durchflussmenge einzustellen.
- Wird der Hydraulikkreis in Rücklaufausführung aufgebaut oder entsteht ein hoher Rohrwidestand, so kann der Folgeeffekt möglicherweise nicht erreicht werden.
- Befestigungsschrauben nicht im Lieferumfang enthalten.