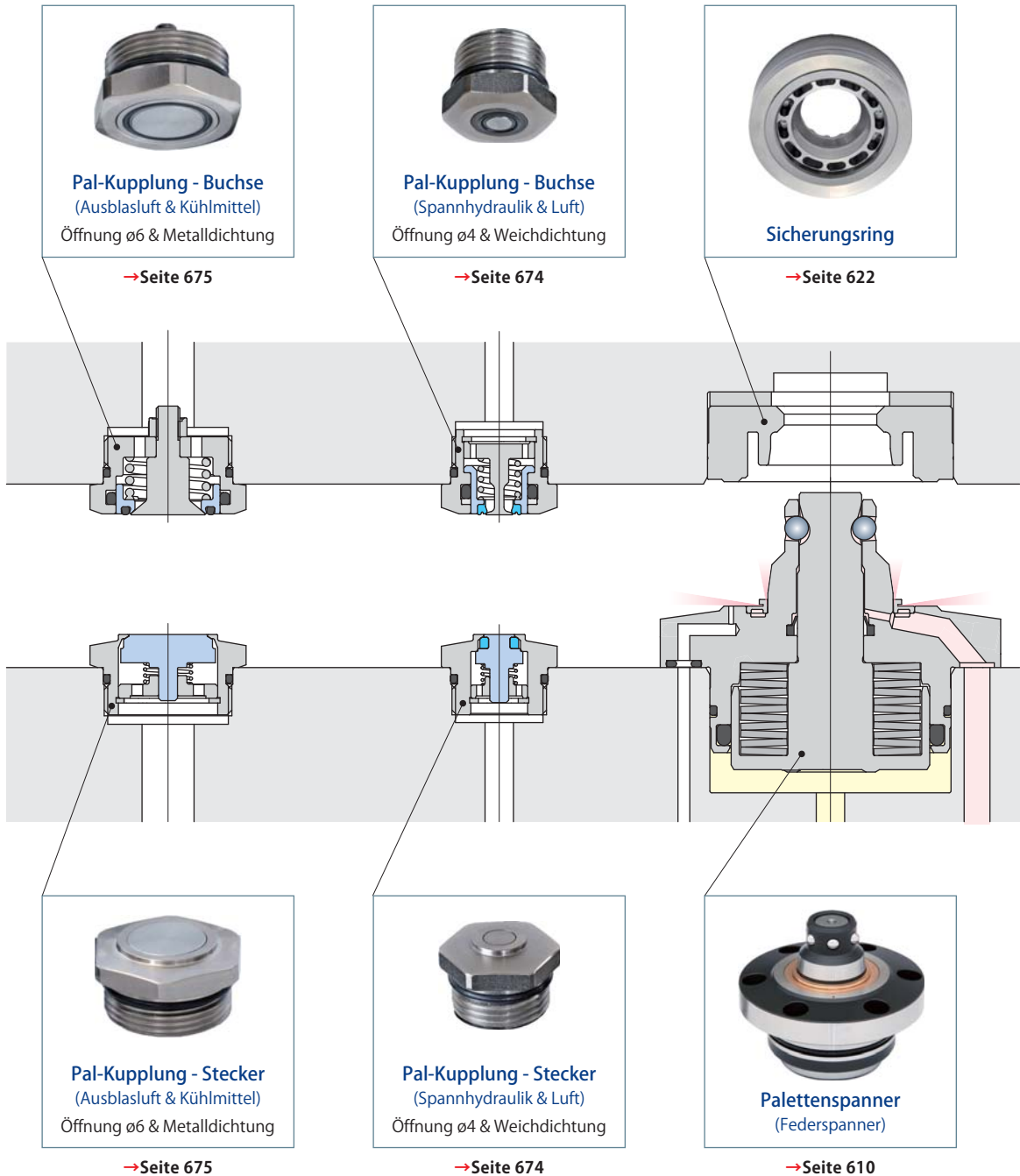


Nullpunktspannsystem - Standard

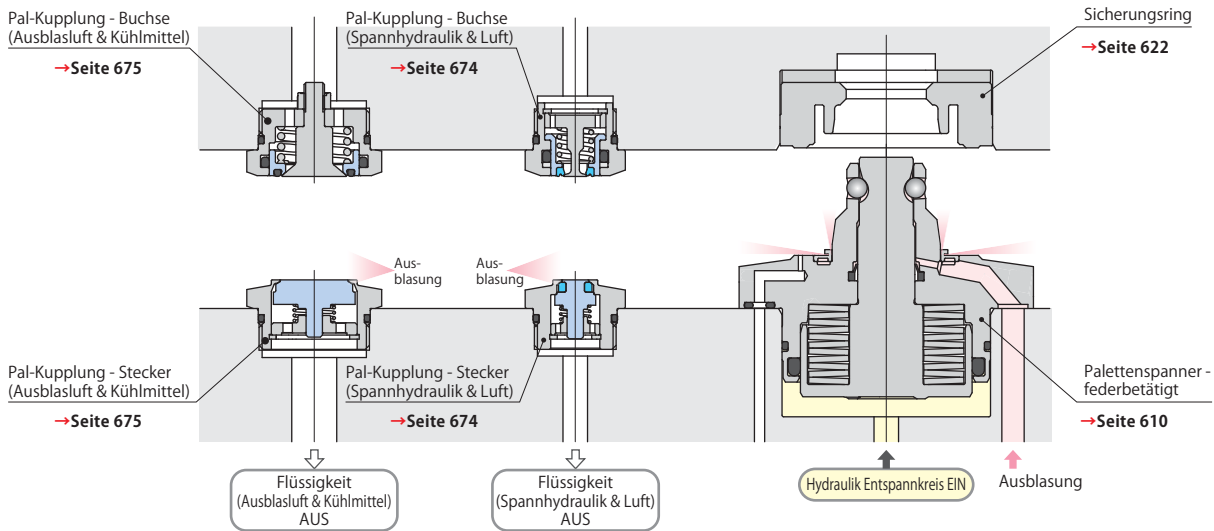
Nullpunktspannsystem das den Palettenwechsel durch Reduzieren des Drucks im Spannkreis (hydraulisch oder pneumatisch) auf Null durchführt.

Hub der Pal-Kupplung 1 mm

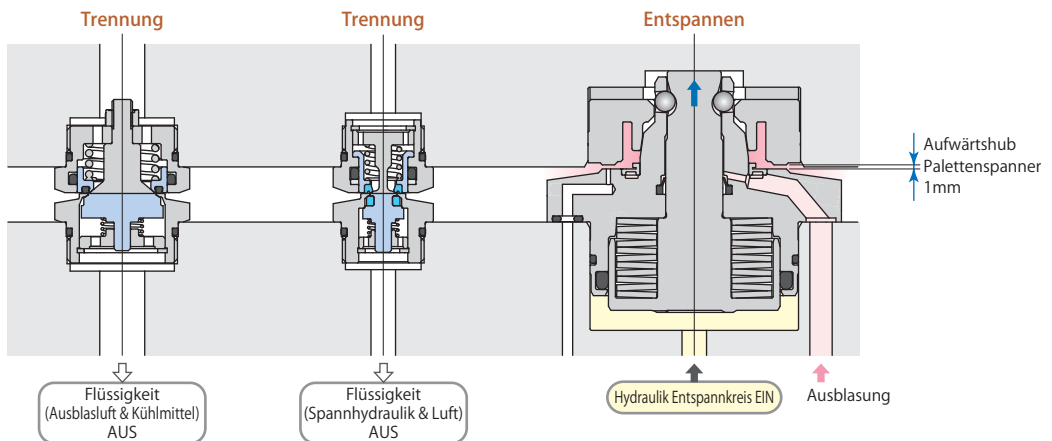


Wählen Sie zwischen Federspanner (Typ CPC), Hydraulikspanner (Typ CPH) oder Pneumatischer Palettenspanner (Typ CPY).

Palettenwechsel

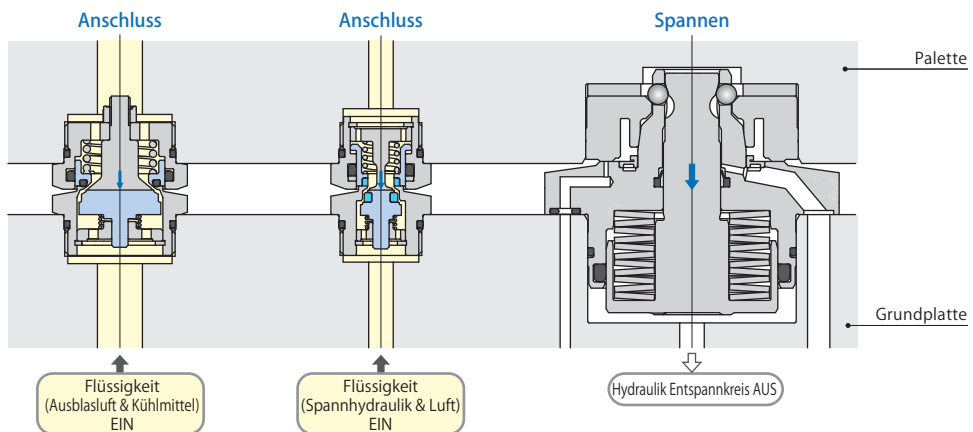


Palette - Entspannen & Kupplung getrennt



Beim Entspannen der Palette wird die Kupplung durch den Hub des Palettenspanners getrennt.

Palette - Spannen & Kupplung angeschlossen

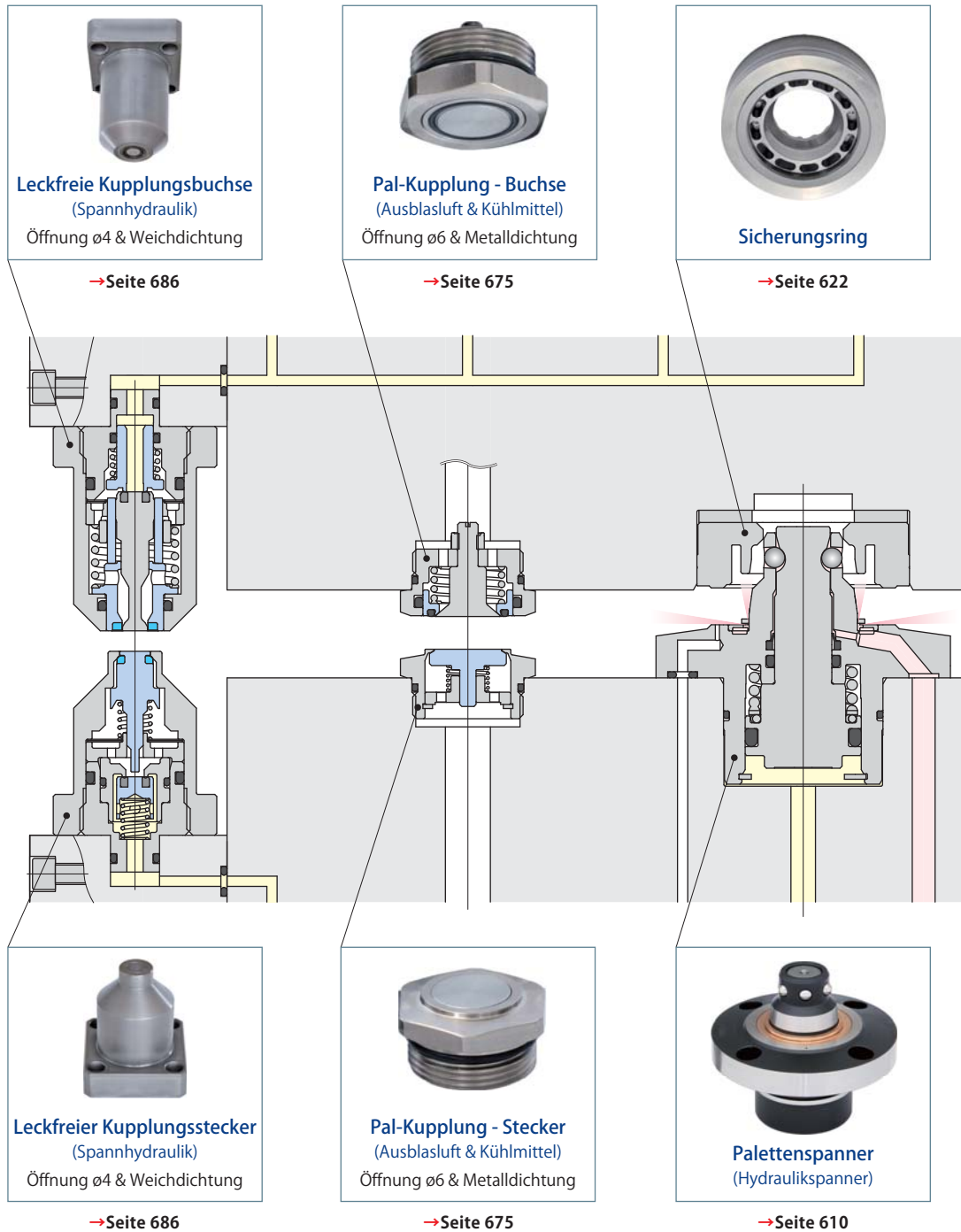


Beim Spannen der Palette wird die Kupplung durch den Spannhub des Palettenspanners eingerückt.

Palettenwechsler Nullpunktspannsystem

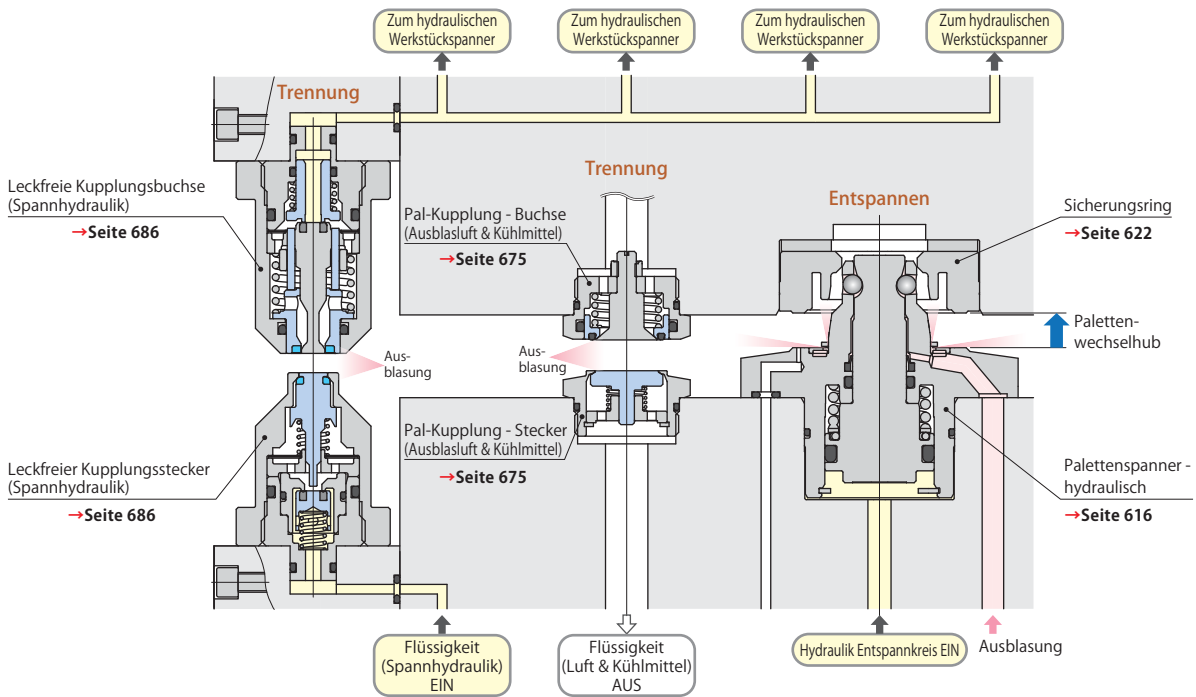
Nullpunktspannsystem, das Paletten in gespanntem Zustand des Hydraulikspanners wechseln kann.

Hub der Leckagefreien Kupplung 4 mm



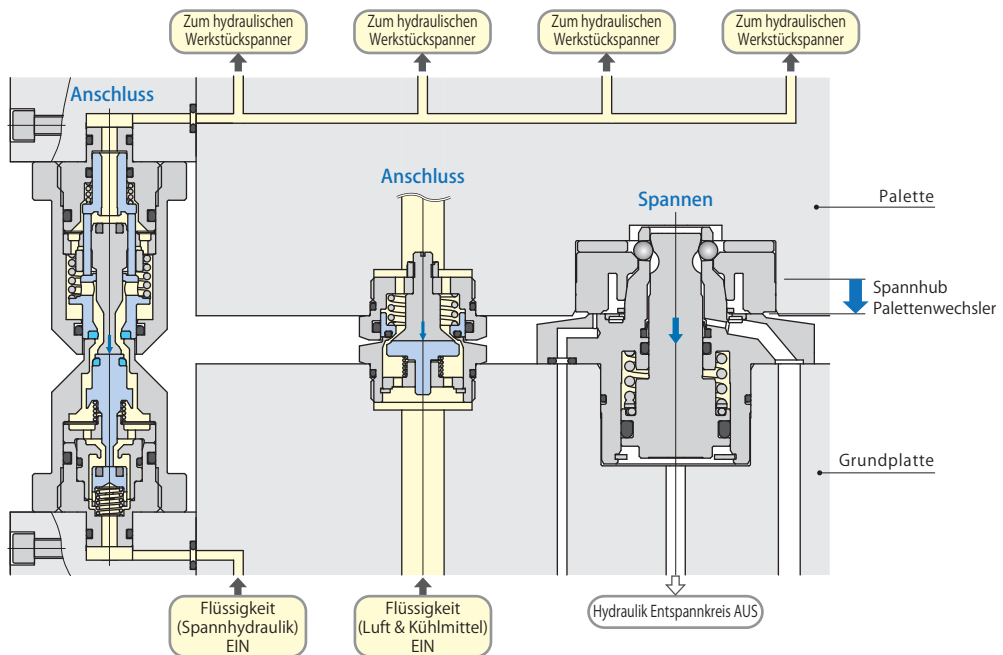
Wählen Sie zwischen Federspanner (Typ CPC), Hydraulikspanner (Typ CPH) oder Pneumatischer Palettenspanner (Typ CPY).

Palette - Entspannen & Kupplung getrennt



Beim Entspannen der Palette wird die Kupplung durch den Hub des Palettenspanners getrennt, wobei der Hydraulikdruck aufrechterhalten bleibt.

Palette - Spannen & Kupplung angeschlossen



Beim Spannen der Palette wird die Kupplung durch den Spannhub des Palettenwechslers eingerückt, wobei der Hydraulikdruck aufrechterhalten bleibt.

Inhaltsverzeichnis

Funktionsweise	604
Merkmale der Basis des Palettenspanners	605
Merkmale des Sicherungsrings	606
Anwendungsbeispiel	607
Aufbau des Nullpunktspannsystems - Konfiguration	608
Federspanner CPC 70bar Einfach wirkend	
Struktur	610
Technische Daten	611
Abmessungen	612
Detailzeichnung - Montage, Unterlegscheibe	614
Hydraulikspanner CPH 70bar Doppelt wirkend	
Struktur	616
Technische Daten	617
Abmessungen	618
Detailzeichnung - Montage, Unterlegscheibe	620
Sicherungsring CPS	
Technische Daten, Gewicht	622
Höhe Palette über Grundplatte	623
Montage Palettenoberseite CSP-T Abmessungen, Unterlegscheibe	624
Montage Palettenunterseite CSP-D Abmessungen, Unterlegscheibe	626
Flanschmontage CSP-F Abmessungen, Unterlegscheibe, Schutzplatte	628
Steigungstoleranz des Nullpunktspannsystems	630
Vorsichtsmaßnahmen	631
Luftsensoreinheit empfohlene Nutzungsbedingungen, Hydraulik- und Pneumatikplan	633

Palettenspanner

70 bar

Sicherungsring
Montage Palettenunterseite

Typ CPS-ED



Sicherungsring
Montage Palettenoberseite

Typ CPS-ET



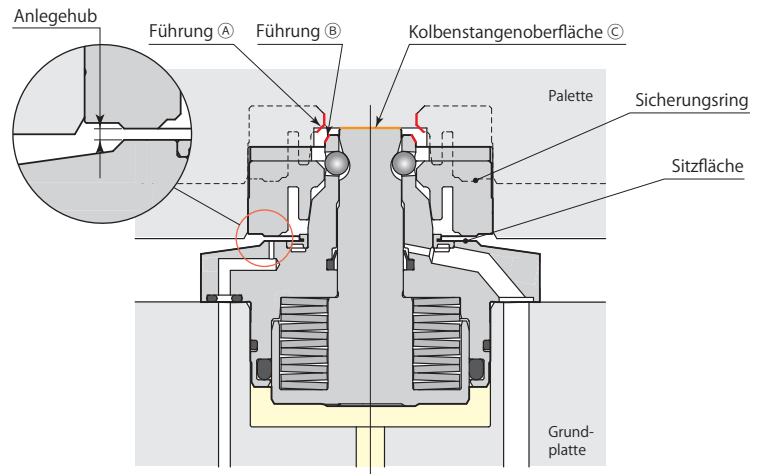
Federspanner
Typ CPC-A



Hydraulikspanner
Typ CPH-A

Paletteneinrichtung

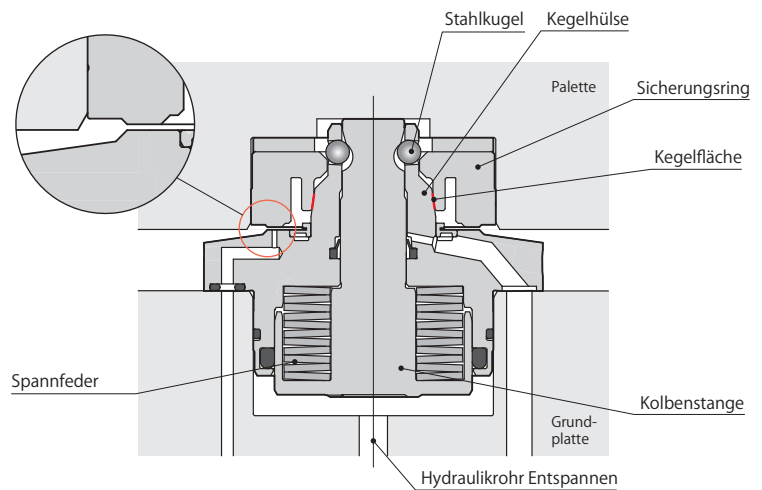
- Positionieren Sie die Palette über der Grundplatte. Danach wird die Palette abgesenkt. Die Palette läuft in den Führungen (A) & (B) nach unten und stoppt nach Kontakt mit der Oberseite der Kolbenstange (C); dies gewährleistet eine äußerst einfache Paletteneinrichtung. Da der Sicherungsring zudem nicht mit der Sitzfläche des Palettenspanners in Berührung kommt, werden Beschädigungen bei Palettenwechseln sicher verhindert.



XY-Achsenpositionierung

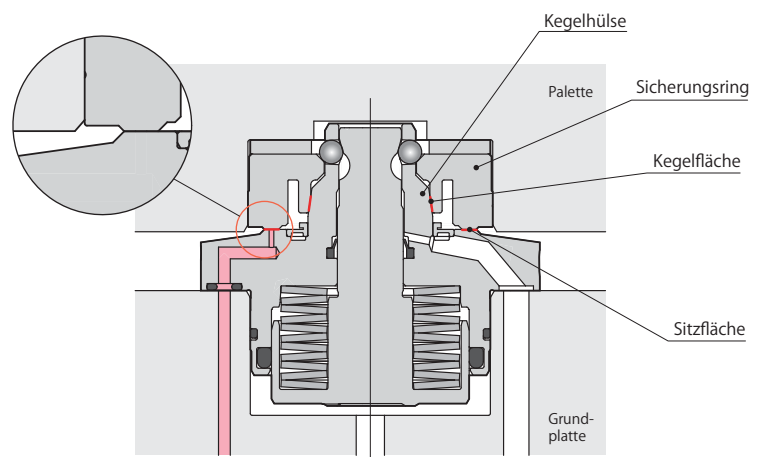
- Wach Druckentlastung (Hydraulikdruck) des Entspannkreises, bewegt sich die Kolbenstange federbetätigt* nach unten, verteilt die Kugeln radial und zieht dabei auch den Sicherungsring nach unten. Der in den Sicherungsring integrierte massive Kegel und die Kegelhülse kommen bei der Palettenspannung in Kontakt.

*: Betätigung erfolgt über Feder bei Typ CPC.
Betätigung erfolgt hydraulisch bei Typ CPH.
Betätigung erfolgt pneumatisch bei Typ CPY.



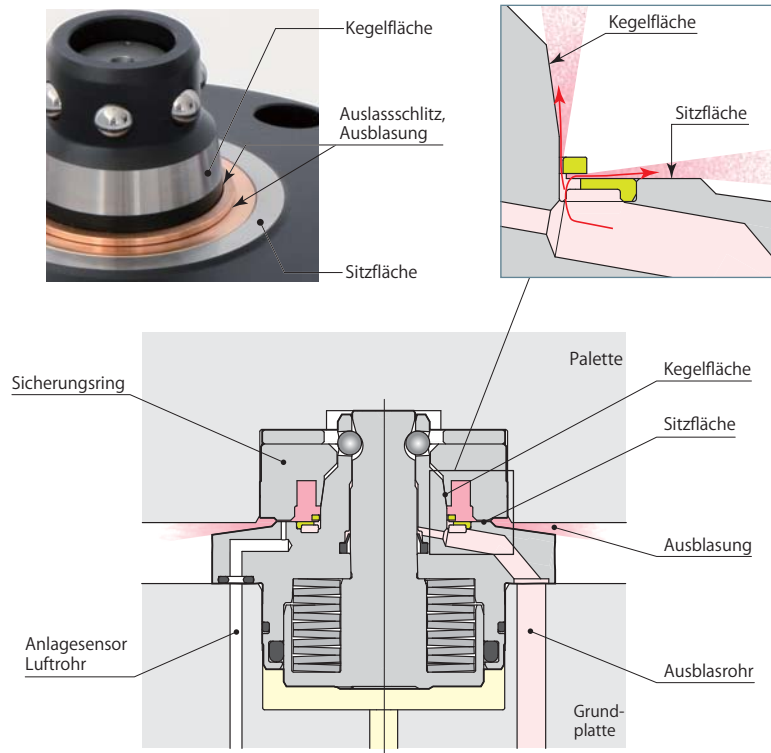
XYZ-Achsenpositionierung (Spannende)

- Der an der Kegelfläche der Kegelhülse angebrachte Sicherungsring dehnt und verformt sich in radialer Richtung und positioniert so X- und Y-Achse sicher. Der Sicherungsring befindet sich an der Sitzfläche und positioniert die Z-Achse. Die Positionierung der X-, Y- und Z-Achse über Kegel- und Sitzfläche beendet die (doppeltflächige) Achspositionierung.



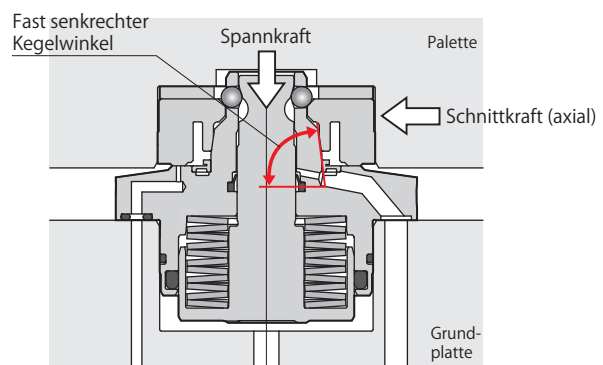
Hohe Wiederholgenauigkeit bei der Positionierung und gleichbleibend hohe Präzision über eine lange Standzeit

- Luft wird direkt durch breite Schlitz am Umfang von Kegelfläche und Sitzfläche geblasen und verhindert wirkungsvoll jede Spanansammlung.
- Dank der vorhandenen Anlagekontrolle ist der Betrieb mit unvollständiger Aufspannung aufgrund eingedrungener Metallspäne ausgeschlossen.
- Der Sicherungsring ist rostschutzbehandelt, um Korrosion bei Lagerung bzw. Nichtgebrauch der Palette zu vermeiden.
- Alle bearbeiteten Teile, die sich auf die doppelte Oberflächenpositionierung beziehen, werden mit einer hochpräzisen Schleifmaschine in einem Temperaturkontrollraum hergestellt, um die Genauigkeit der Teile zu verbessern.



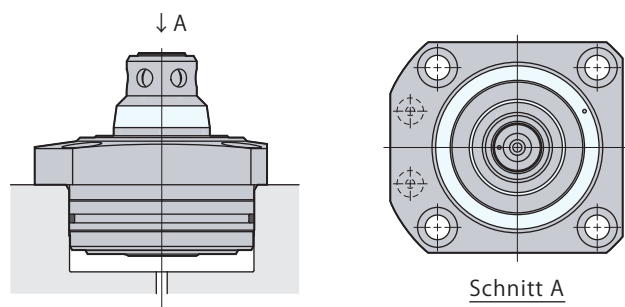
Kegelwinkel widersteht hohen axialen Schnittkräften

- Der Winkel der Kegelfläche des Palettenspanners steht fast senkrecht, was eine sichere, nur minimal durch den Axialdruck während des Bearbeitungsprozesses beeinflusste Aufspannung erlaubt. Dies verhindert besonders effektiv Rattern bei Bearbeitung an höheren Palettenpositionen und verbessert dadurch Prozessbedingungen bei Fertigung mit hohen Drehzahlen und bei der Hochleistungszerpannung.



Rechteckflansch (Nach Kundenvorgabe gefertigt)

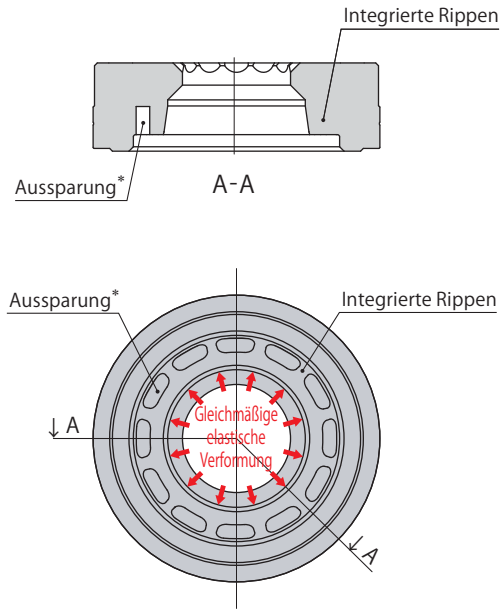
- Ein Rechteckflansch, hergestellt durch Ausschneiden des Montageflanschbereichs am Palettenspannergehäuse, ist erhältlich und wird nach Kundenvorgabe gefertigt. Einzelheiten erfragen Sie bitte von uns.



Massiver Kegel mit extrem hoher Lebensdauer und Präzision für maximale Positioniergenauigkeit

- Der massive konische Sicherungsring hat keinen Gleitbereich für die Positionierung. Dies begünstigt die Lebensdauer und unterstützt eine hohe Wiederholungsrate über einen langen Zeitraum.
 - Bei Positionierung der X- & Y-Achse verformt sich der konische Bereich gleichmäßig und elastisch nach außen und bietet damit eine hochgenaue Positionierung. Zudem hat der konische Bereich keine Schlitz, so dass die Genauigkeit durch Eindringen von Spänen nicht beeinträchtigt werden kann.
 - Die gleichmäßige elastische Verformung des konischen Bereichs ist aufgrund der integrierten Rippen garantiert, die gleichmäßig in radialer Richtung verteilt sind und eine hohe Spannkraft ermöglichen.
- * : Aussparungen sind bei den Typen CPS-E25 und CPS-E40 nicht vorgesehen, da die gleichmäßige elastische Verformung sich im konischen Bereich ganz einfach aufgrund der Gehäusegröße erzielen lässt.

Massive Kegelbearbeitung
Typ CPS-E



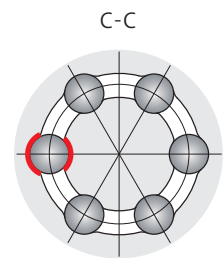
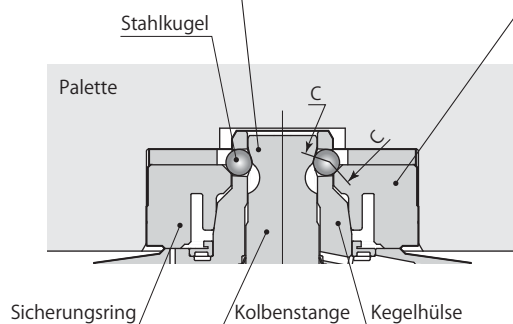
Besondere Konstruktion reduziert Kontaktdruck auf Oberflächen und verhindert Verringerung der Spannkraft

- Der Palettenspanner erhöht die Kraft des Spankolbens und spannt die Palette sicher auf. Die hohem Oberflächendruck ausgesetzten Kontaktbereiche der Stahlkugeln sind speziell geformt und verhindern so Eindrücke, die die Spannkraft beeinträchtigen können; auf diese Weise ist ein sicheres Aufspannen der Paletten über lange Zeiträume gewährleistet.

Spezielle Form der Kolbenstange
(Kontaktbereiche der Stahlkugeln)

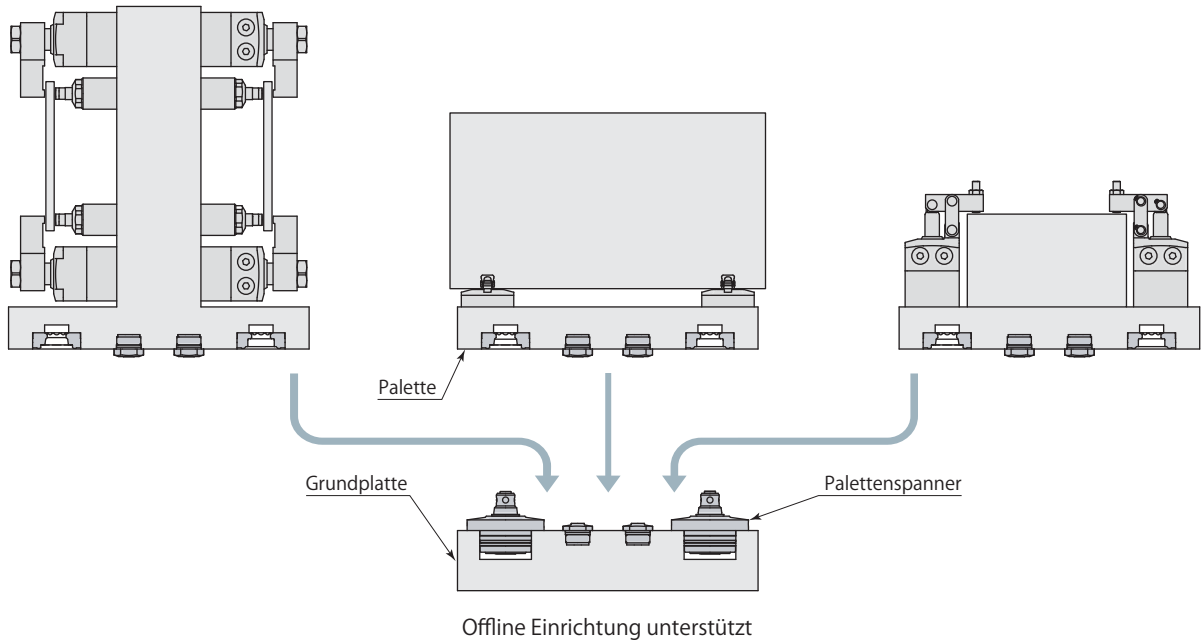


Spezielle Form des Sicherungsrings
(Kontaktbereiche der Stahlkugeln)



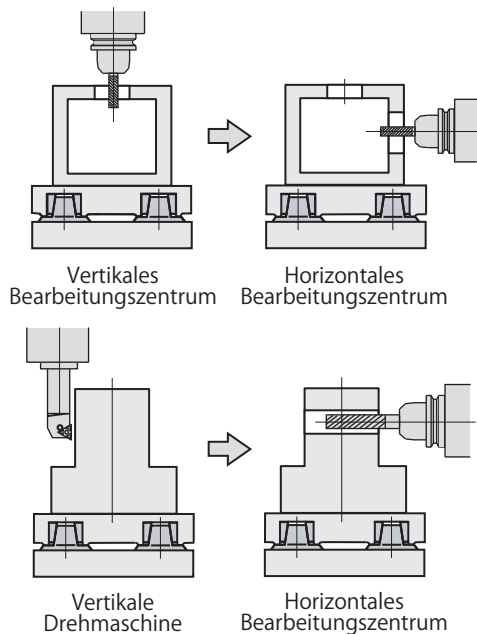
Die Kontaktflächen mit den Stahlkugeln sind linear bei geringem Oberflächendruck, so dass die anfängliche Spannkraft lange gehalten wird.

Einfacher Wechsel von Spannvorrichtungen und Werkstücken mit Hilfe des Nullpunktspannsystems



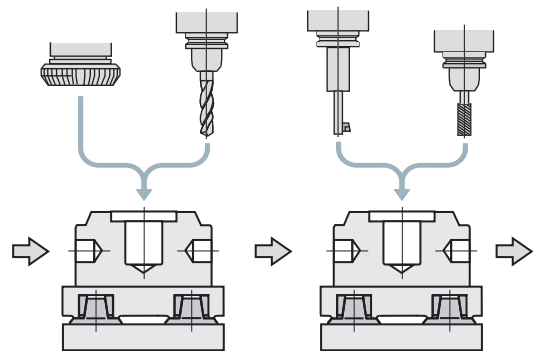
- Die Implementierung des Nullpunktspannsystems erlaubt das genaue Einrichten der Werkstücke in Spannvorrichtungen auf dem Maschinentisch und reduziert so erheblich die Einrichtzeit, die bislang für das Ausrichten erforderlich war.

Einfache Mehrseitenbearbeitung mit hoher Präzision



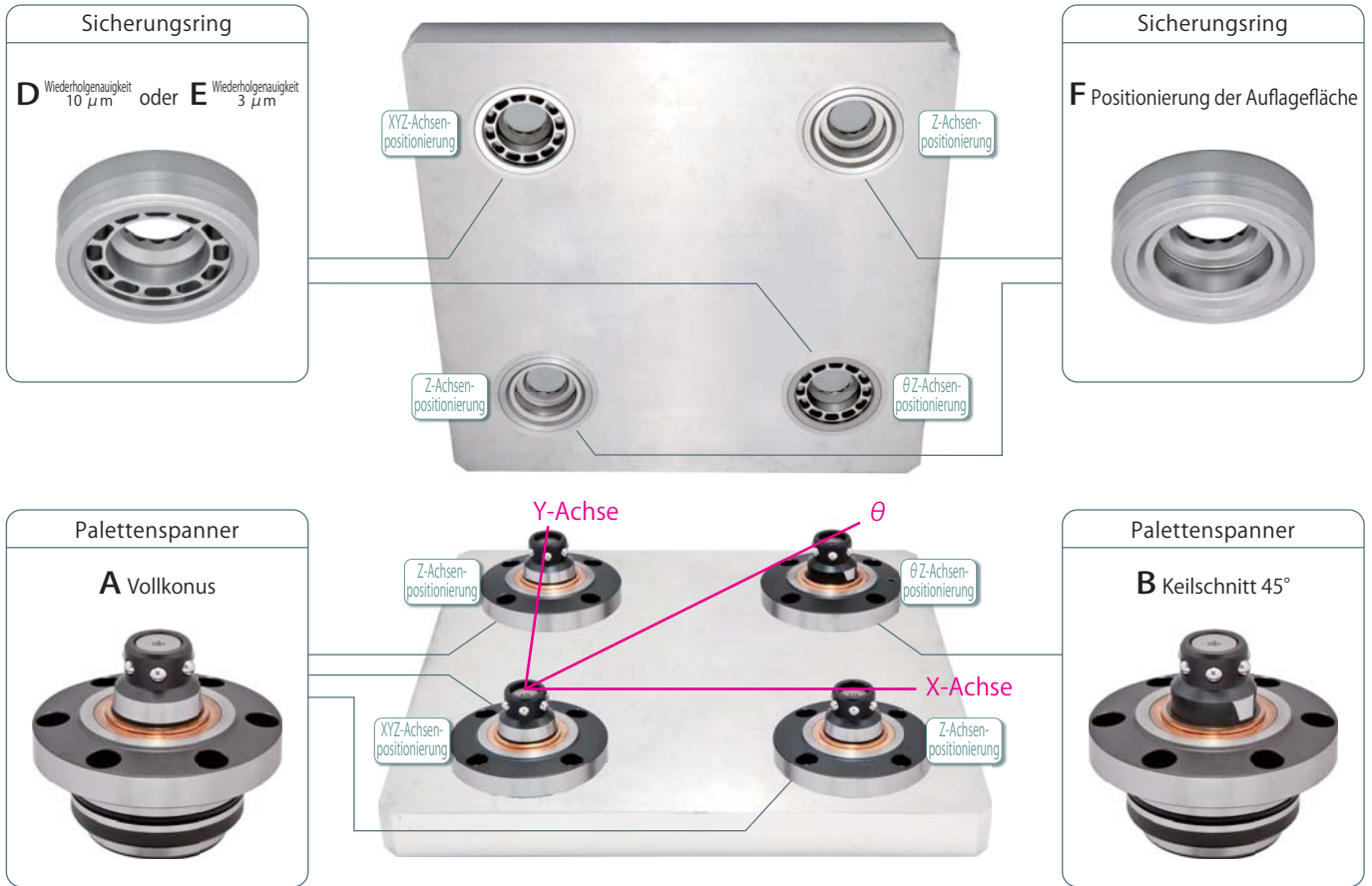
- Da die Werkstücke nicht von den Paletten entfernt werden müssen, können sie kontinuierlich durch mehrere Maschinen getaktet werden. Das Nullpunktspannsystem ermöglicht so eine hochgenaue Mehrseitenbearbeitung.

Einfache Prozessteilung (über Palettentransfer)

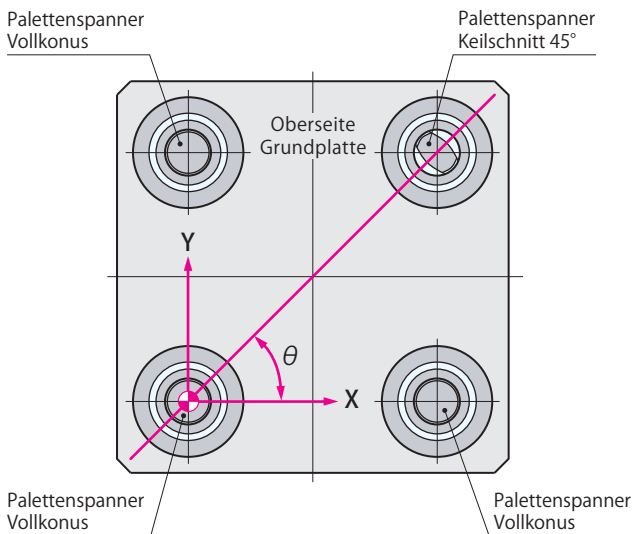


- Die hochgenaue Positionierung des Nullpunktspannsystems ermöglicht die Verteilung von Prozessen. Dadurch können Bearbeitungsprozesse mit hohen Ansprüchen an die Präzision flexibel zugeteilt werden. Aufgrund dieser Flexibilität lassen sich die Taktzeiten unter allen Maschinen besser aufteilen und die Maschinen gleichmäßiger auslasten, was letztendlich die Produktivität erhöht.
- Mit Hilfe der Palettentransfermethode lassen sich auch verschiedene Werkstücke und Lose einfach fertigen.
- Die Werkstücke werden dabei vor dem Transfer auf der Palette aufgespannt, so dass die Spannzeit kurz ist und Probleme beim Spannen an jeder Maschine auf ein Minimum reduziert werden.

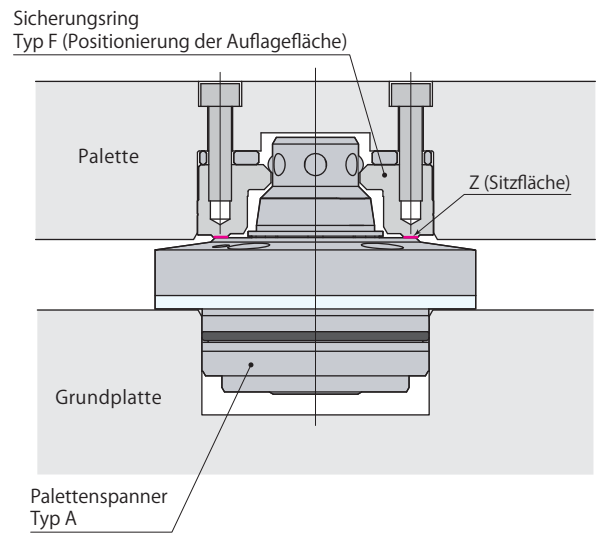
Aufbau des Nullpunktspannsystems - Konfiguration 1



θ X Y-Achsen-Positionierung mittels Kegelfläche



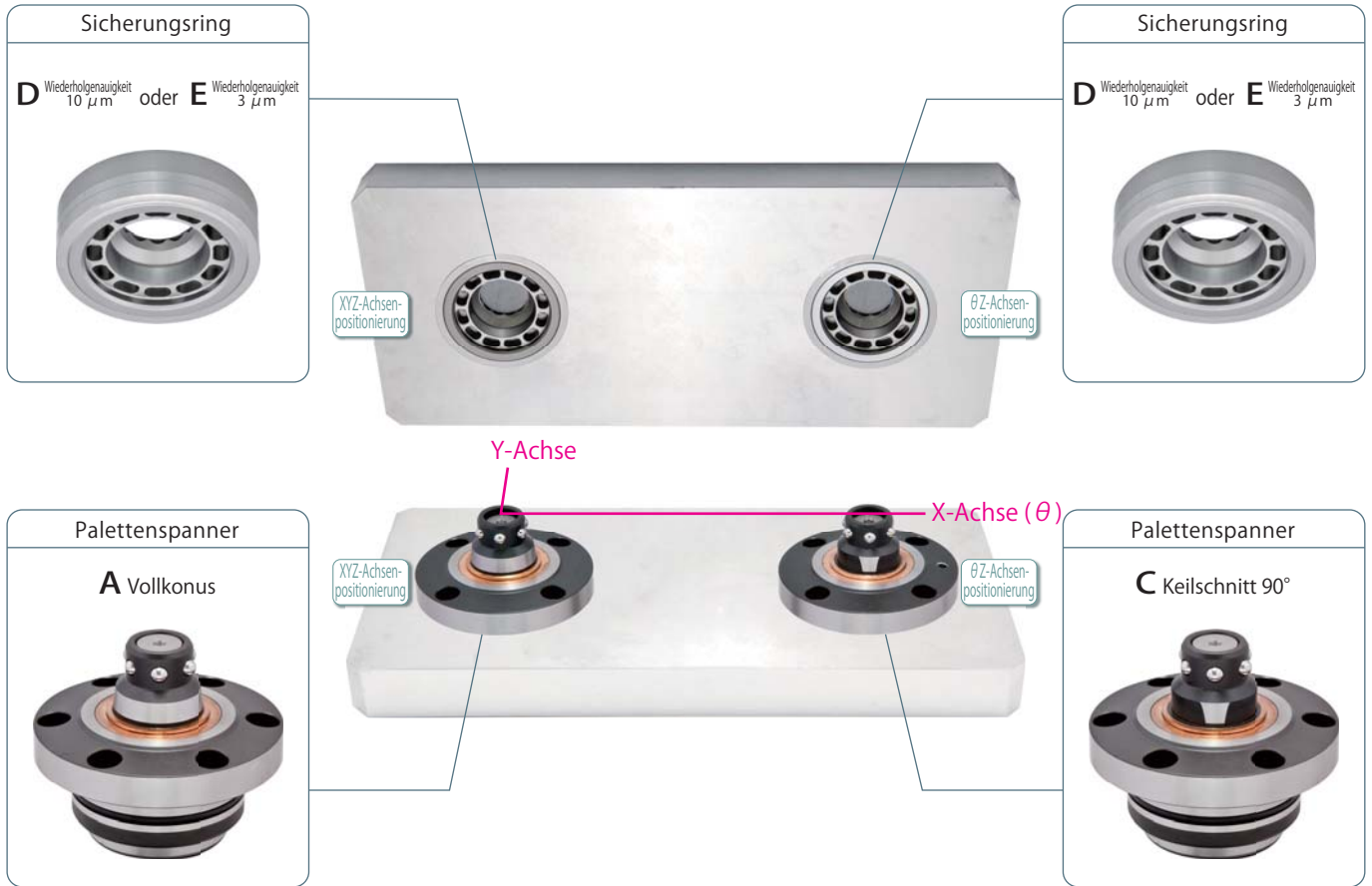
Z-Achsen-Positionierung mittels Auflagefläche



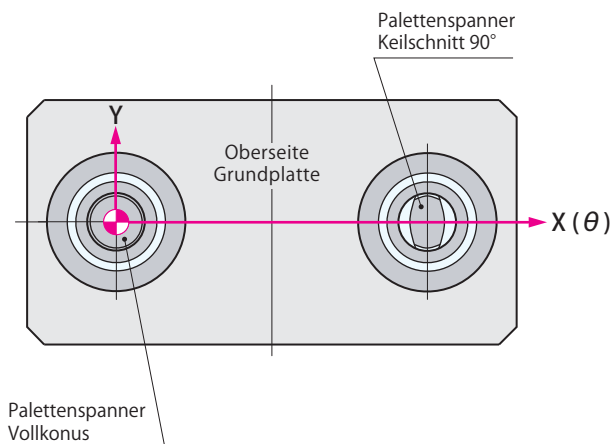
Der Steigungsfehler zwischen den Spannern in der X-/Y-/Z-Achse und der θ -Z-Achse wird aufgrund des konischen Ausschnitts selbst unter Temperaturschwankungen toleriert.

Da zudem die Z-Achse über 4 Punkte der Sitzfläche unbeeinflusst durch den Steigungsfehler positioniert wird, bleibt die hohe Oberflächenpräzision der Palette erhalten.

Aufbau des Nullpunktspannsystems - Konfiguration 2

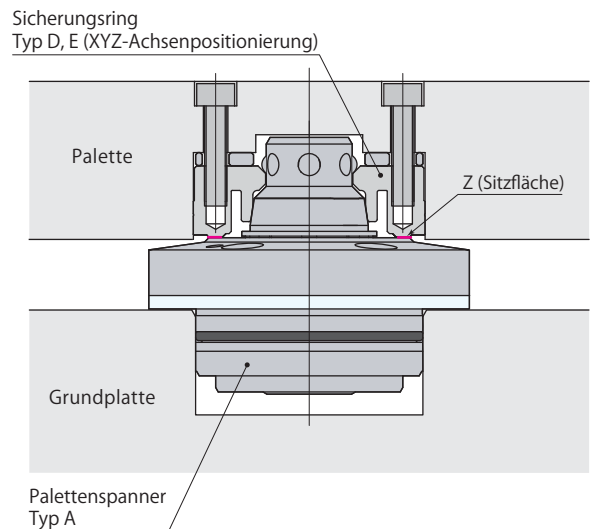


θ X Y-Achsen-Positionierung mittels Kegelfläche



Der Steigungsfehler zwischen den Spannern in der X-/Y-/Z-Achse und der θ -Z-Achse wird aufgrund des konischen Ausschnitts selbst unter Temperaturschwankungen toleriert.

Z-Achsen-Positionierung mittels Auflagefläche

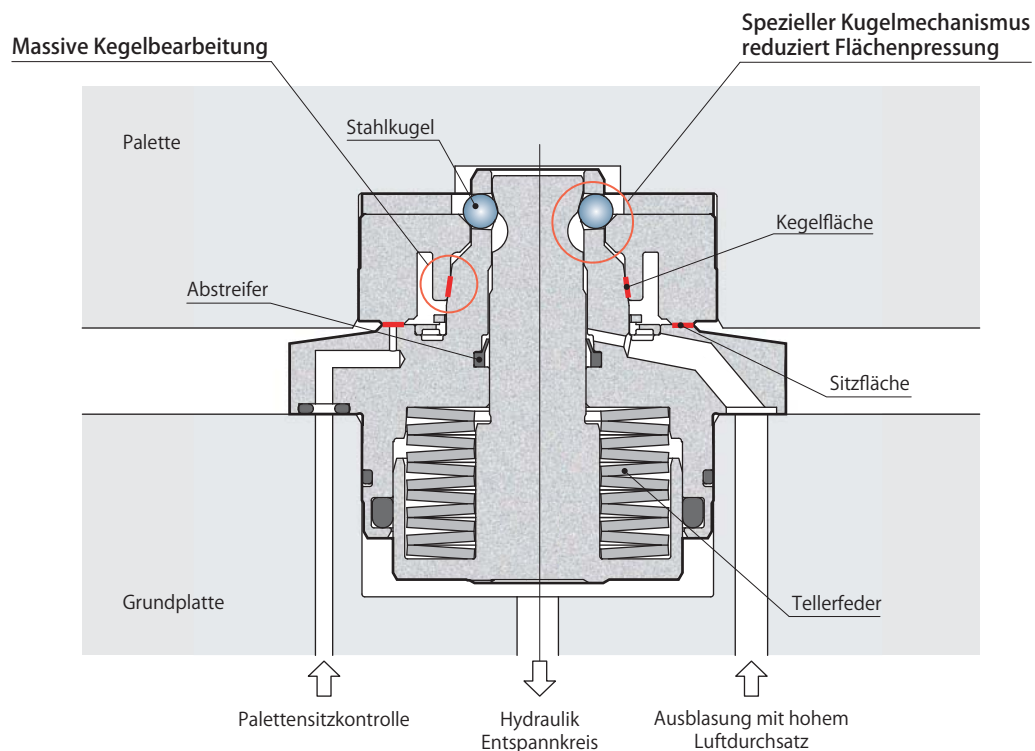


Da zudem die Z-Achse über 2 Punkte der Sitzfläche unbeeinflusst durch den Steigungsfehler positioniert wird, bleibt die hohe Oberflächenpräzision der Palette erhalten.

Federspanner

Typ **CPC-□□H** PAT.

Hochstabiler Palettenspanner mit einer Wiederholgenauigkeit von $3 \mu\text{m}$ und doppeltem Oberflächenkontakt.
Mechanischer Spanner mit hoher Spannkraft und langlebiger Tellerfeder.



Technische Daten → Seite 611

Abmessungen → Seite 612

Detailzeichnung - Montage → Seite 614

Sicherungsring → Seite 622

Technische Daten

Typ	Größe
A : Vollkonus	03
B : Keilschnitt 45°	06
C : Keilschnitt 90°	10
S : Unterlegscheibe	16
	25
	40

CPC — **H**

● Bei Wiederholungsbestellungen bitte Modellbezeichnungen und Seriennummern angeben. (Modellbezeichnungen und Seriennummern sind mit Laser in die Spanner eingraviert; für Unterlegscheiben können dieselben Modellbezeichnungen und Seriennummern wie für Spanner angegeben werden.)

■ : Nach Kundenvorgabe gefertigt

Typ		CPC-□03H	CPC-□06H	CPC-□10H	CPC-□16H	CPC-□25H	CPC-□40H	
Spannkraft*1	kN	4.0	6.0	10.0	16.0	25.0	40.0	
Zylinderkapazität (Entspannen)*1	cm ³	4.0	6.1	14.1	28.7	49.6	77.9	
Nutzhub	mm	4.4	4.4	5.0	6.5	7.0	7.5	
Spannhub	mm	2.4	2.4	3.0	4.0	4.5	5.0	
Hubgrenze	mm	2.0	2.0	2.0	2.5	2.5	2.5	
Anlegehub*2	mm	1						
Max. zulässige Exzentrizität bei Paletteneinrichtung	mm	±1.0	±1.5	±2.0	±2.5	±3.5	±4.0	
Anlegekraft*1*3	Hydraulikdruck 35 bar	kN	0.4	0.4	1.5	3.2	4.6	4.6
	Hydraulikdruck 50 bar	kN	1.8	2.5	5.7	9.8	15.3	20.1
	Hydraulikdruck 70 bar	kN	3.6	5.2	11.4	18.7	29.4	40.9
Berechnungsformel für Anlegekraft (P: Hydraulikdruck Entspannen bar)*1*3			0.91×0.1P-2.73	1.39×0.1P-4.46	2.83×0.1P-8.42	4.42×0.1P-12.25	7.09×0.1P-20.18	10.39×0.1P-31.80
Max. zulässige Belastung (einschl. Palette)*4	Horizontaler Einbau	kN	3.0	8.0	15.0	25.0	35.0	50.0
	Vertikaler Einbau	kN	0.5	1.5	2.5	4.0	5.0	7.5
Gewicht*1	kg	0.5	0.7	1.6	3.0	5.6	9.6	
Empfohlenes Anzugsmoment (Befestigungsschrauben)*5 N·m			7	7	12	29	57	100

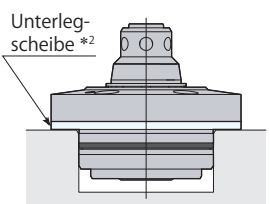
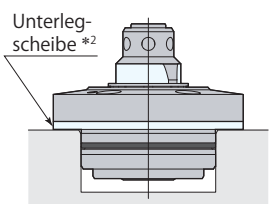
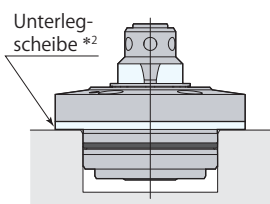
● Druckbereich: 35–70 bar ● Prüfdruck: 105 bar ● Betriebstemperatur: 0–70 °C

● Benutzte Flüssigkeit: Universal-Mineral-Hydrauliköl (entsprechend ISO-VG32) ● Empfohlener Ausblasluftdruck: 3–5 bar

*1: Die Zahlen gelten für einen Spanner. *2: Dies ist der Druck zum Anheben der Palette beim Entspannen.

*3: Hydraulikdruck min. auf die zulässige Belastung einstellen.

*4: Dies ist die max. zulässige Belastung der Palette, unabhängig von der verwendeten Anzahl an Spannern. *5: ISO R898 Klasse 12.9

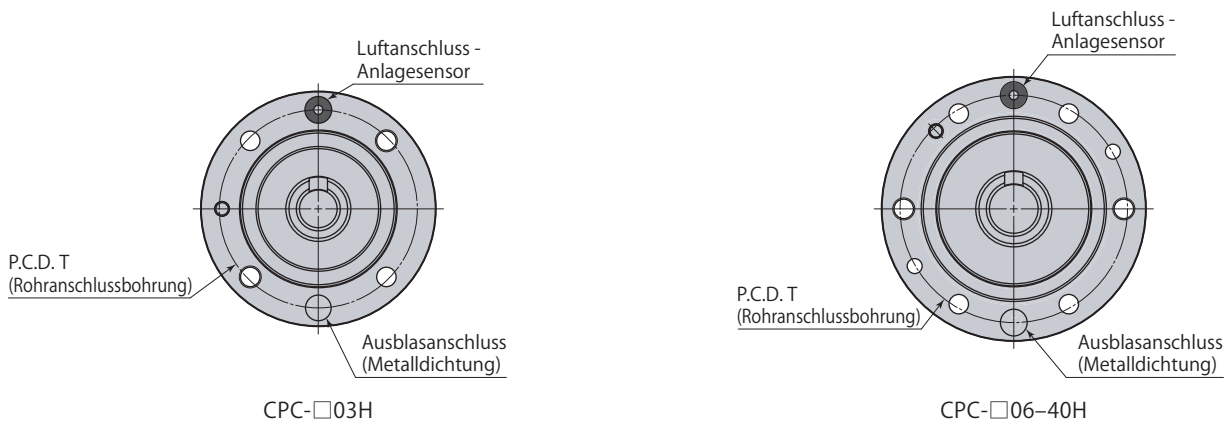
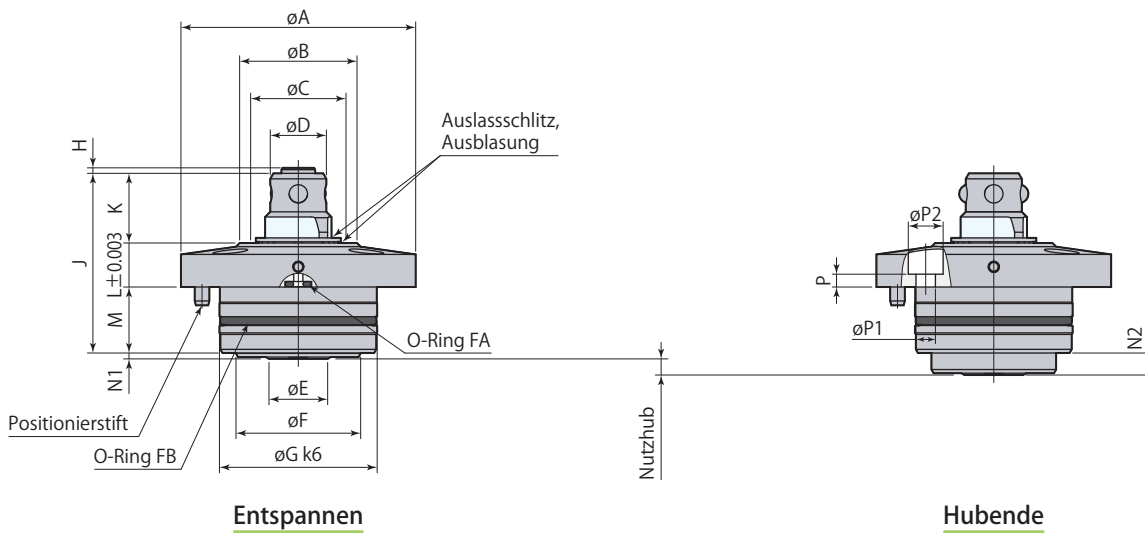
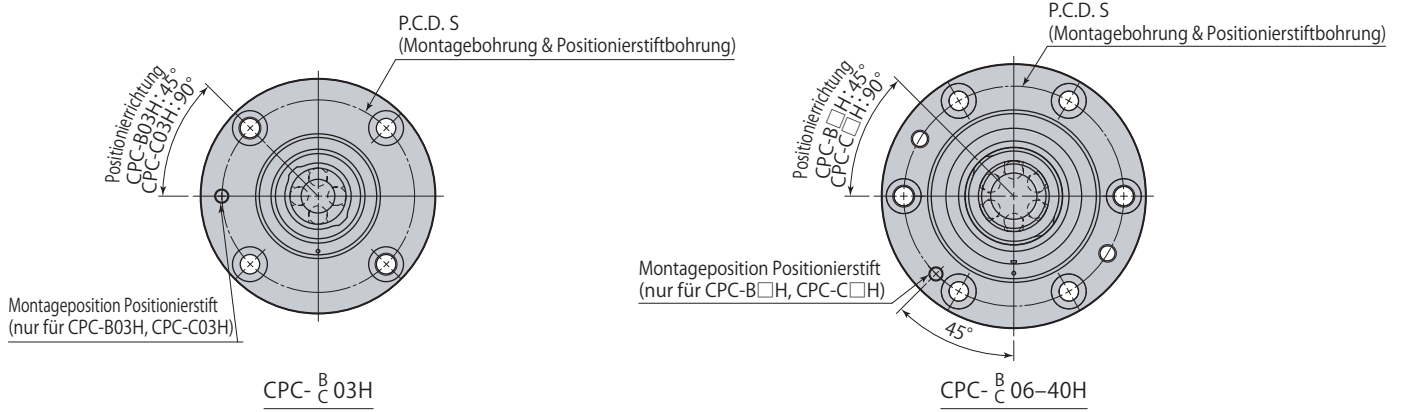
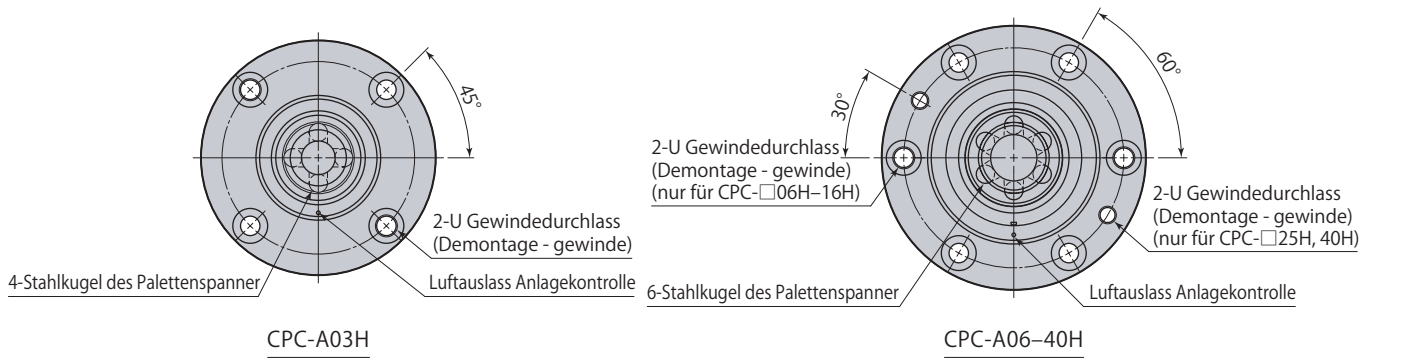
Palettenspanner Typ	A Vollkonus	B *3 Keilschnitt 45°	C *3 Keilschnitt 90°
Federspanner Typ CPC *1	 <p>Unterlegscheibe *2</p> <p>Typ CPC-A□H</p>	 <p>Unterlegscheibe *2</p> <p>Typ CPC-B□H</p>	 <p>Unterlegscheibe *2</p> <p>Typ CPC-C□H</p>

*1: Die Typen CPC (Federspanner) und CPH (Hydraulikspanner) (Seite → 616) können nicht zusammen verwendet werden.

*2: Unterlegscheiben dürfen dann für den Palettenspanner verwendet werden, wenn die Höhe der montierten Spanner unterschiedlich ist (Option).

*3: Bei Kegelausschnitt kann zwischen Typen B und C gewählt werden.

Abmessungen



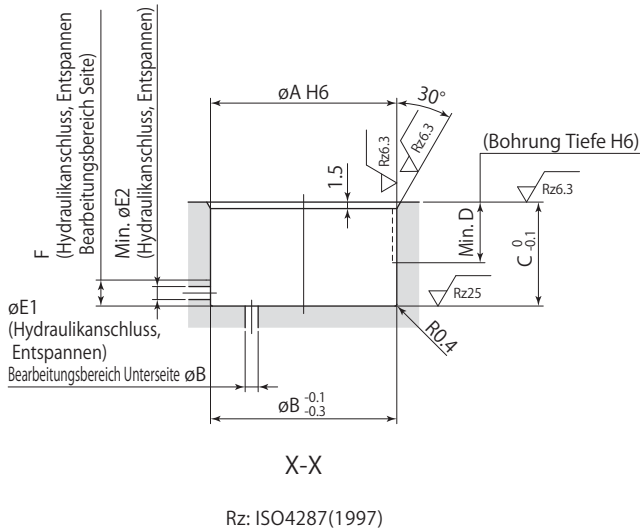
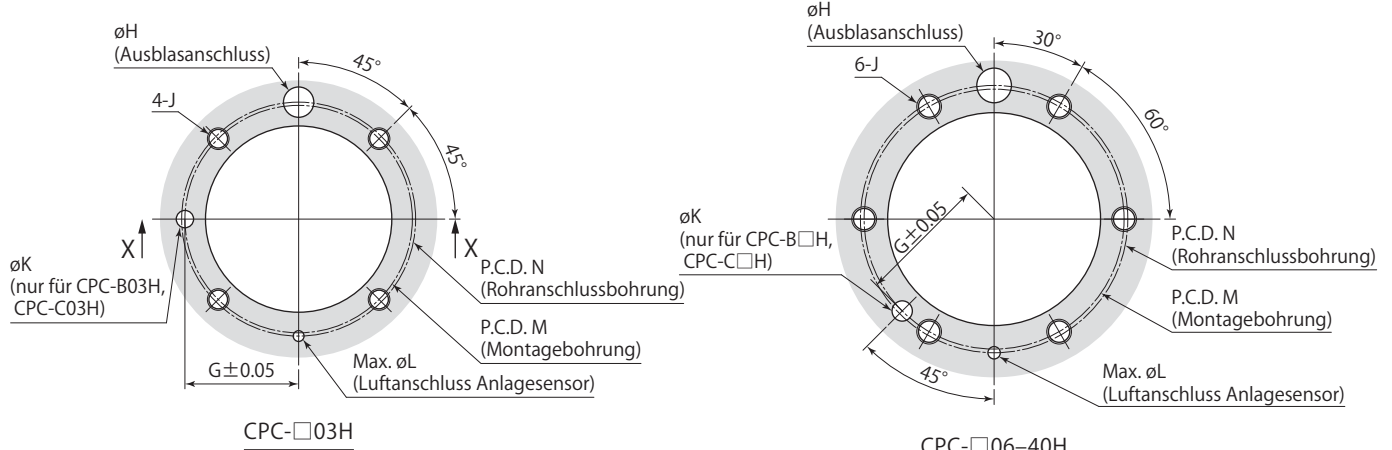
Palettenspanner

CPC Federspanner

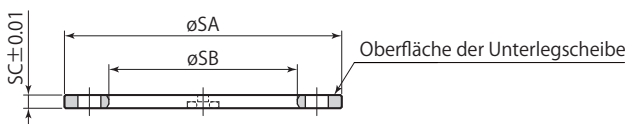
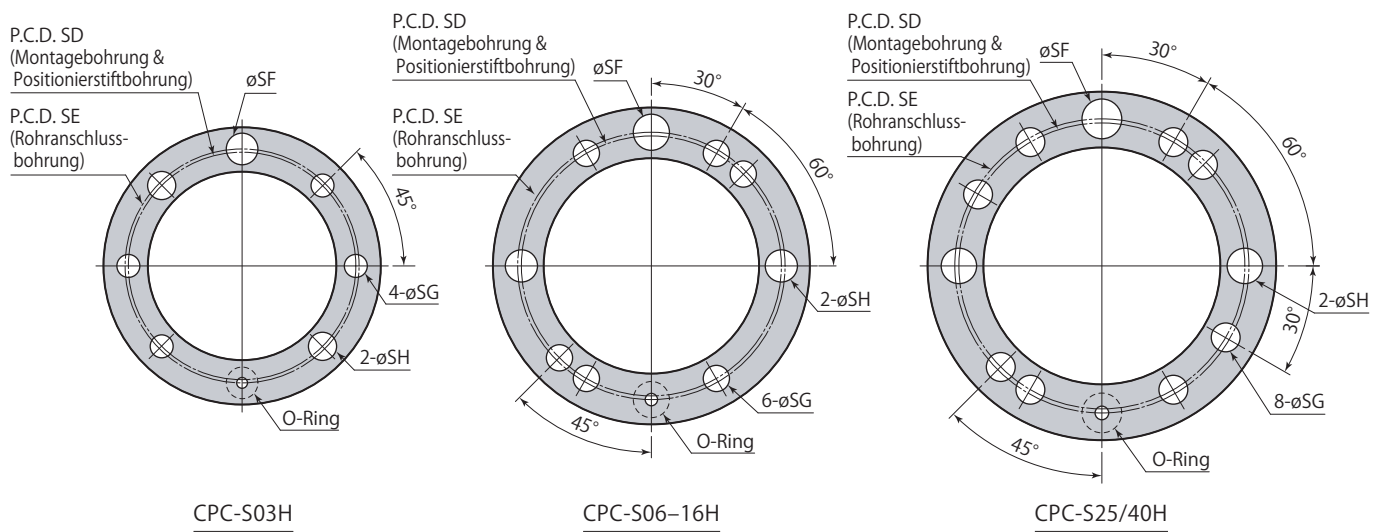
Typ	CPC-□03H	CPC-□06H	CPC-□10H	CPC-□16H	CPC-□25H	CPC-□40H
øA	64	72	100	120	150	175
øB	32	45	48	66	78	94
øC	26	37	40	56	66	78
øD	15.3	19.3	23	29.4	37.3	46
øE	16	19	29	35	45	56
øF	34	42	60	75	95	115
øG	43 ^{+0.018} _{+0.002}	51 ^{+0.021} _{+0.002}	74 ^{+0.021} _{+0.002}	89 ^{+0.025} _{+0.003}	110 ^{+0.025} _{+0.003}	130 ^{+0.028} _{+0.003}
H	1.5	1.5	1.3	1.3	1.3	1.3
J	50.6	57.6	68	85.5	107	129.5
K	19	22.5	26	34	41	48
L	12	13	15	18	22	28
M	18	18	24	27	32	35
N1	1.6	4.1	3	6.5	12	18.5
N2	6	8.5	8	13	19	26
P	3.5	5	4	5	5	7
P1	5.3	5.3	6.8	9	11	14
P2	9.5	9.5	11	14	17.5	20
S	52.5	60	86	104	130	152
T	54	62	86	104	130	152
U	M6×1	M6×1	M8×1.25	M10×1.5	M10×1.5	M12×1.75
O-Ring FA (Härte Hs90)	P4	P4	P4	P6	P8	P10
O-Ring FB (Härte Hs90)	AS568-029	AS568-032	AS568-147	AS568-152	AS568-155	AS568-158

- Die Stahlkugeln des Palettenspanners und die Stahlkugelnuten im Sicherungsring müssen aufeinander ausgerichtet sein.
- Die Positionierung erfolgt in der Richtung, in der die Kegeloberfläche nicht bearbeitet wurde.
- Für die Positionsmessung nach Montage wird øA verwendet, der gleichzeitig mit der Kegeloberfläche bearbeitet wurde.
- Befestigungsschrauben nicht im Lieferumfang enthalten.
- Bei Verwendung von Kupplungssätzen werden die Typen (Seite → 674–679) empfohlen.
- Die Abmessungen weichen vom früheren Palettenspanner (Typ CPC-□□F) ab.

Detailzeichnung - Montage



Unterlegscheibe (Option)



CPC-□□H	Palettenspanner Federspanner	70bar	Einfach wirkend
----------------	-------------------------------------	--------------	------------------------

mm

Typ	CPC-□03H	CPC-□06H	CPC-□10H	CPC-□16H	CPC-□25H	CPC-□40H
øA	43 ^{+0.016} ₀	51 ^{+0.019} ₀	74 ^{+0.019} ₀	89 ^{+0.022} ₀	110 ^{+0.022} ₀	130 ^{+0.025} ₀
øB	43	51	74	89	110	130
øE1	3-12	3-15	3-25	3-31	4-39	4-50
øE2	3	3	3	3	4	4
F	6	8.5	8	13	19	26
G	26.25	30	43	52	65	76
øH	4.5-7	4.5-7	5.5-8	6-9	7-11	7-13
J	M5	M5	M6	M8	M10	M12
øL	2.5	2.5	2.5	4	6	8
M	52.5	60	86	104	130	152
N	54	62	86	104	130	152

Ohne Unterlegscheibe (Standard)

C	24	26.5	32	40	51	61
D	14	14	15	15	16	16
øK	4.1 ^{+0.1} ₀ Tiefe 6	4.1 ^{+0.1} ₀ Tiefe 6	4.1 ^{+0.1} ₀ Tiefe 6	6.1 ^{+0.1} ₀ Tiefe 6	6.1 ^{+0.1} ₀ Tiefe 6	6.1 ^{+0.1} ₀ Tiefe 6

Mit Unterlegscheibe

C	21	23.5	29	37	47	57
D	11	11	12	12	12	12
øK	4.1 ^{+0.1} ₀ Tiefe 4	4.1 ^{+0.1} ₀ Tiefe 4	4.1 ^{+0.1} ₀ Tiefe 4	6.1 ^{+0.1} ₀ Tiefe 4	6.1 ^{+0.1} ₀ Tiefe 4	6.1 ^{+0.1} ₀ Tiefe 4

- Bei Einsatz von Unterlegscheiben beachten Sie bitte die Scheibenmaße bei Fertigung. Bei Fertigung mit Standardmaßen würde der Spanner andernfalls bei Bewegung über den vollen Hub beschädigt.
- Am Anschluss des Entspannkreis wird entweder die Unterseite oder Seite bearbeitet.
- Die Stahlkugeln des Palettenspanners und die Kugelnuten im Sicherungsring müssen aufeinander ausgerichtet sein.
- Die Abmessungen weichen vom früheren Palettenspanner (Typ CPC-□□F) ab.

mm

Unterlegscheibe	CPC-S03H	CPC-S06H	CPC-S10H	CPC-S16H	CPC-S25H	CPC-S40H
øSA	64	72	100	120	150	175
øSB	43.5	51.5	75	90	111	131
SC	3.05	3.05	3.05	3.05	4.05	4.05
SD	52.5	60	86	104	130	152
SE	54	62	86	104	130	152
øSF	7.3	7.3	8.2	9.2	11.2	13.2
øSG	5.3	5.3	6.3	9	11	14
øSH	6.5	6.5	9	11	11	14
O-Ring (Härte Hs90)	P4	P4	P4	P6	P8	P10
Gewicht	0.04 kg	0.04 kg	0.07 kg	0.10 kg	0.22 kg	0.28 kg

- Diese Tabelle gibt die Abmessungen bei Lieferung an.
- Die Unterlegscheibe muss auf die korrekte Dicke geschliffen werden, damit die Palette plan aufliegt.
- Für die Einstellung wird die Oberfläche (ohne O-Ring) der Unterlegscheibe geschliffen.
- Die Abmessungen weichen vom früheren Palettenspanner (Typ CPC-□□F) ab.

Technische Daten

	Typ	Größe	Befestigungsmethode	
CPS —	D : Wiederholgenauigkeit 10 μm*1	03	T : Montage Palettenoberseite	● Bei Wiederholungsbestellungen bitte Modellbezeichnungen und Seriennummern angeben. (Modellbezeichnungen und Seriennummern sind mit Laser in die Sicherungsring eingraviert; für Unterlegscheibe und Schutzplatte können dieselben Modellbezeichnungen und Seriennummern wie für Sicherungsring angegeben werden.)
	E : Wiederholgenauigkeit 3 μm	06		
	F : Positionierung der Auflagefläche (Z-Achsenpositionierung)	10	D : Montage Palettenunterseite	
	S : Unterlegscheibe	16	F : Flanschmontage	
	P : Schutzplatte*2	25	40	

*1: Die Typ CPS-D (Wiederholgenauigkeit 10 μm) ist auf Größe 03, 06, 10 und 16 beschränkt.

*2: Die Schutzplatte nur beim Typ für Flanschmontage verwenden.

Sicherungsring	D *1 Wiederholgenauigkeit 10 μm	E *1 Wiederholgenauigkeit 3 μm	F *2 Positionierung der Auflagefläche (Z-Achsenpositionierung)
T Montage Palettenoberseite	Unterlegscheibe*3 Typ CPS-D□T	Unterlegscheibe*3 Typ CPS-E□T	Unterlegscheibe*3 Typ CPS-F□T
D Montage Palettenunterseite	Unterlegscheibe*3 Typ CPS-D□D	Unterlegscheibe*3 Typ CPS-E□D	Unterlegscheibe*3 Typ CPS-F□D
F Flanschmontage	Unterlegscheibe*5 Typ CPS-D□F Schutzplatte*4	Unterlegscheibe*5 Typ CPS-E□F Schutzplatte*4	Unterlegscheibe*5 Typ CPS-F□F Schutzplatte*4

*1: Die Sicherungsringe der Typen CPS-D (Wiederholgenauigkeit 10 μm) und CPS-E (Wiederholgenauigkeit 3 μm) können nicht zusammen verwendet werden.

*2: Das Typ CPS-F (Positionierung der Auflagefläche) erfordert die separate Positionierung der XY-Achse.

*3: Für die Montage an der Palettenober-/unterseite empfiehlt sich die Verwendung einer Unterlegscheibe (Option) für den Sicherungsring, um die Tiefe der Montagebohrung auszugleichen. Scheibe auf die korrekte Stärke schleifen.

*4: Die Schutzplatte (nur Flanschmontage) kann als Schutz gegen Beschädigung der Auflagefläche benutzt werden, wenn die Palette auf dem Boden usw. platziert werden muss. (Option)

*5: Eine Unterlegscheibe darf bei Flanschmontage dann am Sicherungsring eingesetzt werden, wenn die Einbauhöhe der Ringe variiert. (Option)

Sicherungsring Gewicht

kg

Sicherungsring		D Wiederholgenauigkeit 10 μm				E Wiederholgenauigkeit 3 μm						F Positionierung der Auflagefläche (Z-Achsenpositionierung)					
		Typ	CPS-D03D	CPS-D06D	CPS-D10D	CPS-D16D	CPS-E03D	CPS-E06D	CPS-E10D	CPS-E16D	CPS-E25D	CPS-E40D	CPS-F03D	CPS-F06D	CPS-F10D	CPS-F16D	CPS-F25D
T Montage Palettenoberseite	Typ	CPS-D03T	CPS-D06T	CPS-D10T	CPS-D16T	CPS-E03T	CPS-E06T	CPS-E10T	CPS-E16T	CPS-E25T	CPS-E40T	CPS-F03T	CPS-F06T	CPS-F10T	CPS-F16T	CPS-F25T	CPS-F40T
	Gewicht	0.1	0.2	0.3	0.7	0.1	0.2	0.3	0.7	1.2	2	0.1	0.2	0.3	0.7	1.1	1.8
D Montage Palettenunterseite	Typ	CPS-D03D	CPS-D06D	CPS-D10D	CPS-D16D	CPS-E03D	CPS-E06D	CPS-E10D	CPS-E16D	CPS-E25D	CPS-E40D	CPS-F03D	CPS-F06D	CPS-F10D	CPS-F16D	CPS-F25D	CPS-F40D
	Gewicht	0.2	0.3	0.5	1.2	0.2	0.3	0.5	1.2	2	3.1	0.2	0.3	0.5	1.1	1.9	3
F Flanschmontage	Typ	CPS-D03F	CPS-D06F	CPS-D10F	CPS-D16F	CPS-E03F	CPS-E06F	CPS-E10F	CPS-E16F	CPS-E25F	CPS-E40F	CPS-F03F	CPS-F06F	CPS-F10F	CPS-F16F	CPS-F25F	CPS-F40F
	Gewicht	0.1	0.2	0.3	0.8	0.1	0.2	0.3	0.8	1.5	2.5	0.1	0.2	0.4	0.8	1.5	2.4

Höhe Palette über Grundplatte

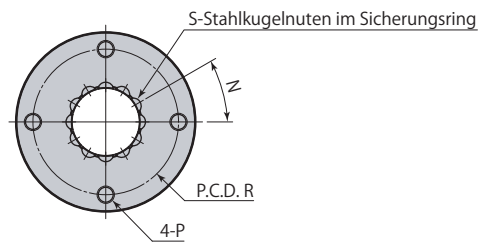
Sicherungsring Befestigungsmethode	Palettenwechsel	Paletteneinrichtung (Entspannen)	Spannen
T Montage Palettenoberseite D Montage Palettenunterseite			
F Flanschmontage			

		mm					
Federspanner Hydraulikspanner		CPC CPH-□03H	CPC CPH-□06H	CPC CPH-□10H	CPC CPH-□16H	CPC CPH-□25H	CPC CPH-□40H
T Montage Palettenoberseite	A	Min. 33	Min. 38	Min. 44	Min. 55	Min. 66	Min. 79
	B	12.5	13.5	15.5	18.5	22.5	28.5
D Montage Palettenunterseite	C	11.5	12.5	14.5	17.5	21.5	27.5
	D	Min. 43	Min. 48	Min. 56	Min. 71	Min. 86	Min. 104
F Flanschmontage	E	22	23.5	27.5	33.5	41	52
	F	21	22.5	26.5	32.5	40	51

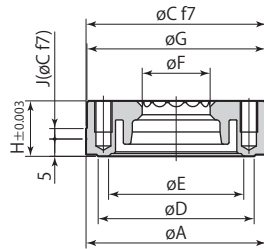
- Ein Palettenhub laut Maß A oder D ist für den Palettenwechsel erforderlich.
- Die Höhe zwischen Grundplatte und Palette ist bei Verwendung einer Unterlegscheibe für Palettenspanner oder Sicherungsring (Flanschmontage) unterschiedlich.

Bei den Vorläufermodellen der Palettenspanner (Typen CPC-□□F, CPH-□□F) waren die technischen Daten (Hub, Gebläse/Ausblasanschluss, Dichtmethode, Anschlussrohrdurchmesser, Einbauabmessungen des Sicherungsring) unterschiedlich. Bitte beachten Sie dies bei Nachbestellungen. Bezüglich früherer Palettenspanner richten Sie bitte eine getrennte Anfrage an uns.

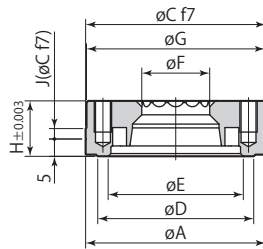
Abmessungen



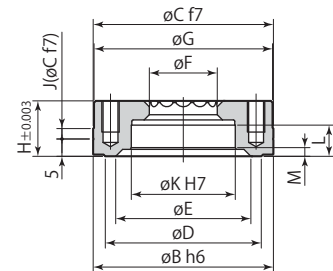
CPS-D03-16T Sicherungsring (Typ D)



CPS-E03-40T Sicherungsring (Typ E)



CPS-F03-40T Sicherungsring (Typ F)

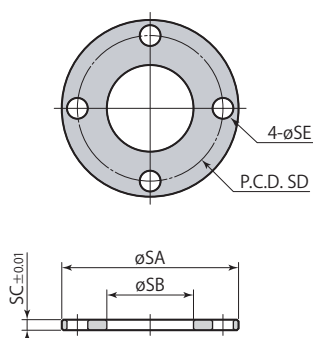


Typ	CPS-□03T	CPS-□06T	CPS-□10T	CPS-□16T	CPS-□25T	CPS-□40T
ϕA	40 ^{+0.005} _{-0.011}	52 ^{+0.006} _{-0.013}	60 ^{+0.006} _{-0.013}	80 ^{+0.006} _{-0.013}	95 ^{+0.007} _{-0.015}	115 ^{+0.007} _{-0.015}
ϕB	40 ⁰ _{-0.016}	52 ⁰ _{-0.019}	60 ⁰ _{-0.019}	80 ⁰ _{-0.019}	95 ⁰ _{-0.022}	115 ⁰ _{-0.022}
ϕC	40 ^{-0.025} _{-0.050}	52 ^{-0.030} _{-0.060}	60 ^{-0.030} _{-0.060}	80 ^{-0.030} _{-0.060}	95 ^{-0.036} _{-0.071}	115 ^{-0.036} _{-0.071}
ϕD	32	45	48	66	78	94
ϕE	28	39	42	58	68	80
ϕF	15.6	19.6	23.3	29.7	37.6	46.3
ϕG	39.5	51.5	59.5	79.5	94.5	114.5
H	13	16	20	25	30	35
J	3	3	3	3	3	4
ϕK	22 ^{+0.021} ₀	30 ^{+0.021} ₀	32 ^{+0.025} ₀	45 ^{+0.025} ₀	55 ^{+0.030} ₀	65 ^{+0.030} ₀
L	7	9	11	14	16	19
M	2	2.5	2.5	3	4	5
N*	45°	30°	30°	30°	30°	30°
P	M5×0.8 Tiefe 6	M5×0.8 Tiefe 9	M6×1 Tiefe 11	M8×1.25 Tiefe 15	M10×1.5 Tiefe 18	M12×1.75 Tiefe 21
R	31	42	48	64	75	90
S	8	12	12	12	12	12

* : Die Stahlkugeln des Palettenspanners und die Stahlkugelnuten im Sicherungsring müssen aufeinander ausgerichtet sein.

● Befestigungsschrauben nicht im Lieferumfang enthalten.

Unterlegscheibe (Option)

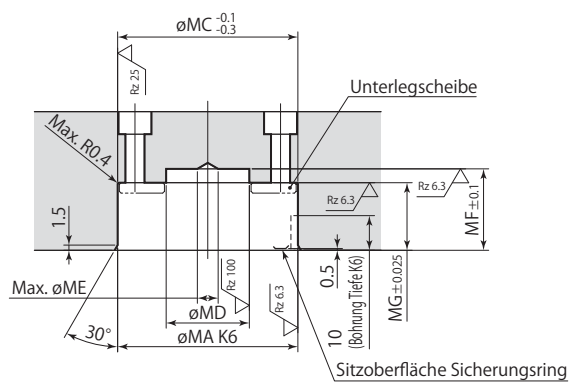
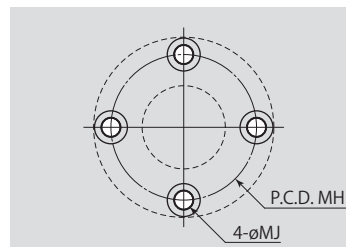


Unterlegscheibe	CPS-S03T	CPS-S06T	CPS-S10T	CPS-S16T	CPS-S25T	CPS-S40T
ϕSA	39	51	59	79	94	114
ϕSB	21	25	33	46	56	67
SC	2.05	3.05	3.05	3.05	4.05	4.05
SD	31	42	48	64	75	90
ϕSE	6	6	7	9	11	14
Gewicht	0.01 kg	0.03 kg	0.04 kg	0.07 kg	0.13 kg	0.14 kg

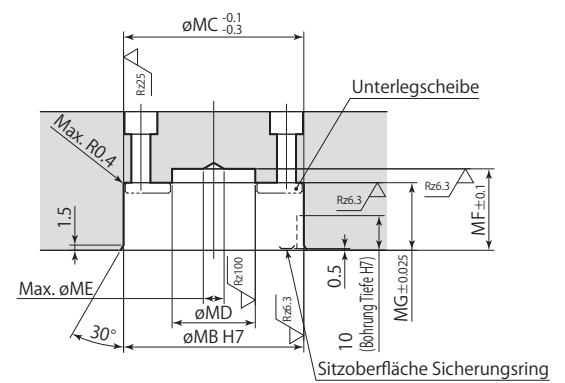
● Diese Tabelle gibt die Abmessungen bei Lieferung an.

● Die Unterlegscheibe muss auf die korrekte Dicke geschliffen werden, damit die Palette plan aufliegt.

Detailzeichnung - Montage



CPS-D03-16T, CPS-E03-40T



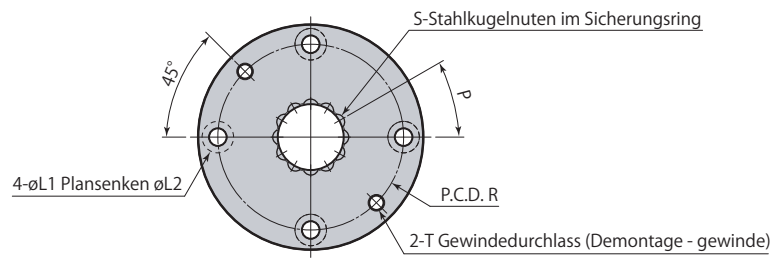
CPS-F03-40T

Rz: ISO4287(1997)

Typ	CPS-□03T	CPS-□06T	CPS-□10T	CPS-□16T	CPS-□25T	CPS-□40T
øMA	40 ^{+0.003} _{-0.013}	52 ^{+0.004} _{-0.015}	60 ^{+0.004} _{-0.015}	80 ^{+0.004} _{-0.015}	95 ^{+0.004} _{-0.018}	115 ^{+0.004} _{-0.018}
øMB	40 ^{+0.025} ₀	52 ^{+0.030} ₀	60 ^{+0.030} ₀	80 ^{+0.030} ₀	95 ^{+0.035} ₀	115 ^{+0.035} ₀
øMC	40	52	60	80	95	115
øMD	20	24	28	36	50	60
øME	6	6	8	10	12	15
MF	20	23.5	26.8	34.8	41.8	48.8
MG	15.5	19.5	23.5	28.5	34.5	39.5
MH	31	42	48	64	75	90
øMJ	5.5	5.5	6.6	9	11	13.5

- Die Stahlkugeln des Palettenspanners und die Stahlkugelnuten im Sicherungsring müssen aufeinander ausgerichtet sein.
- Die Abmessungen weichen vom früheren Palettenspanner (Typ CPC-□□□F/CPH-□□□F) ab.

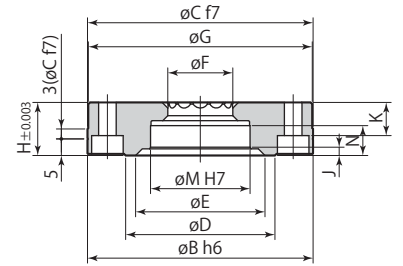
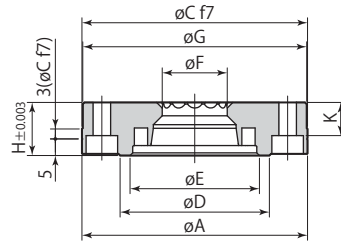
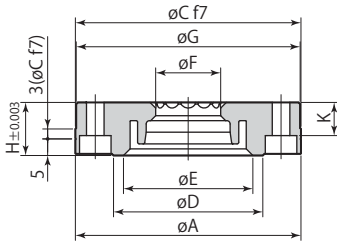
Abmessungen



CPS-D03-16D Sicherungsring (Typ D)

CPS-E03-40D Sicherungsring (Typ E)

CPS-F03-40D Sicherungsring (Typ F)



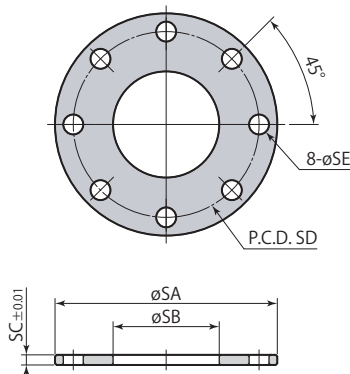
mm

Typ	CPS-□03D	CPS-□06D	CPS-□10D	CPS-□16D	CPS-□25D	CPS-□40D
øA	55 ^{+0.006} _{-0.013}	68 ^{+0.006} _{-0.013}	75 ^{+0.006} _{-0.013}	100 ^{+0.007} _{-0.015}	120 ^{+0.007} _{-0.015}	140 ^{+0.007} _{-0.018}
øB	55 ⁰ _{-0.019}	68 ⁰ _{-0.019}	75 ⁰ _{-0.019}	100 ⁰ _{-0.022}	120 ⁰ _{-0.022}	140 ⁰ _{-0.025}
øC	55 ^{-0.030} _{-0.060}	68 ^{-0.030} _{-0.060}	75 ^{-0.030} _{-0.060}	100 ^{-0.036} _{-0.071}	120 ^{-0.036} _{-0.071}	140 ^{-0.043} _{-0.083}
øD	32	45	48	66	78	94
øE	28	39	42	58	68	80
øF	15.6	19.6	23.3	29.7	37.6	46.3
øG	54.5	67.5	74.5	99.5	119.5	139.5
H	13	16	20	25	30	35
J	2	2.5	2.5	3	4	5
K	7	10	13	16	19	22
øL1	5.3	5.3	6.8	9	11	14
øL2	9.5	9.5	11	14	17.5	20
øM	22 ^{+0.021} ₀	30 ^{+0.021} ₀	32 ^{+0.025} ₀	45 ^{+0.025} ₀	55 ^{+0.030} ₀	65 ^{+0.030} ₀
N	7	9	11	14	16	19
P*	45°	30°	30°	30°	30°	30°
R	43	56	61	82	98	116
S	8	12	12	12	12	12
T	M5×0.8	M5×0.8	M6×1	M8×1.25	M10×1.5	M12×1.75

* : Die Stahlkugeln des Palettenspanners und die Stahlkugelnuten im Sicherungsring müssen aufeinander ausgerichtet sein.

● Befestigungsschrauben nicht im Lieferumfang enthalten.

Unterlegscheibe (Option)



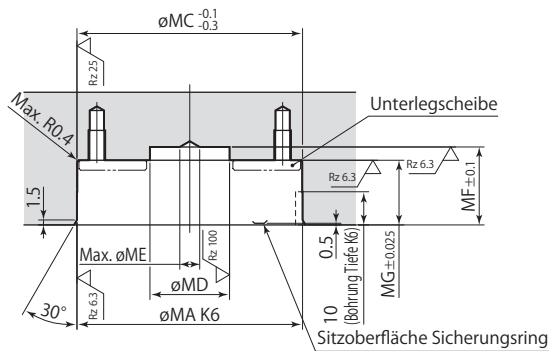
mm

Unterlegscheibe	CPS-S03D	CPS-S06D	CPS-S10D	CPS-S16D	CPS-S25D	CPS-S40D
øSA	54	67	74	99	119	139
øSB	24	32	39	55	65	77
SC	2.05	3.05	3.05	3.05	4.05	4.05
SD	43	56	61	82	98	116
øSE	6	6	7	9	11	14
Gewicht	0.06 kg	0.06 kg	0.07 kg	0.11 kg	0.22 kg	0.31 kg

● Diese Tabelle gibt die Abmessungen bei Lieferung an.

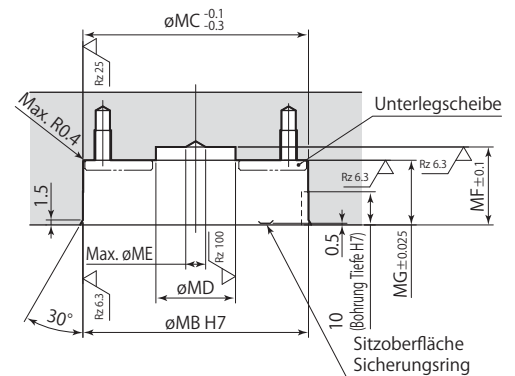
● Die Unterlegscheibe muss auf die korrekte Dicke geschliffen werden, damit die Palette plan aufliegt.

Detailzeichnung - Montage

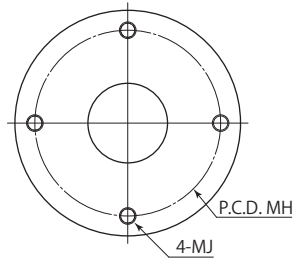


CPS-D03-16D, CPS-E03-40D

Rz: ISO4287(1997)



CPS-F03-40D

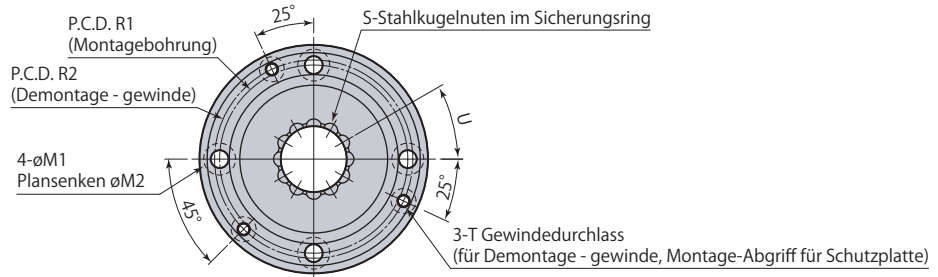


mm

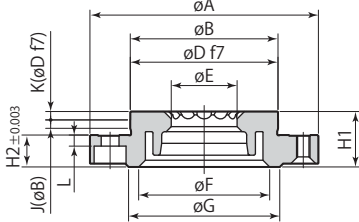
Typ	CPS-□03D	CPS-□06D	CPS-□10D	CPS-□16D	CPS-□25D	CPS-□40D
ϕMA	55 ^{+0.004} _{-0.015}	68 ^{+0.004} _{-0.015}	75 ^{+0.004} _{-0.015}	100 ^{+0.004} _{-0.018}	120 ^{+0.004} _{-0.018}	140 ^{+0.004} _{-0.021}
ϕMB	55 ^{+0.030} ₀	68 ^{+0.030} ₀	75 ^{+0.030} ₀	100 ^{+0.035} ₀	120 ^{+0.035} ₀	140 ^{+0.035} ₀
ϕMC	55	68	75	100	120	140
ϕMD	20	24	28	36	50	60
ϕME	6	6	8	10	12	15
MF	20	23.5	26.8	34.8	41.8	48.8
MG	15.5	19.5	23.5	28.5	34.5	39.5
MH	43	56	61	82	98	116
MJ	M5	M5	M6	M8	M10	M12

- Die Stahlkugeln des Palettenspanners und die Stahlkugelnuten im Sicherungsring müssen aufeinander ausgerichtet sein.
- Die Abmessungen weichen vom früheren Palettenspanner (Typ CPC-□□□F/CPH-□□□F) ab.

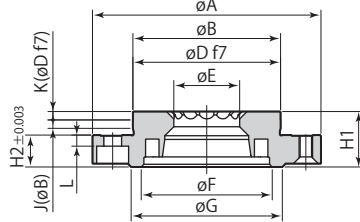
Abmessungen



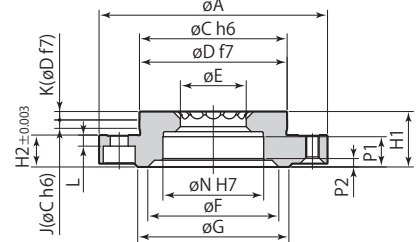
CPS-D03-16F Sicherungsring (Typ D)



CPS-E03-40F Sicherungsring (Typ E)



CPS-F03-40F Sicherungsring (Typ F)



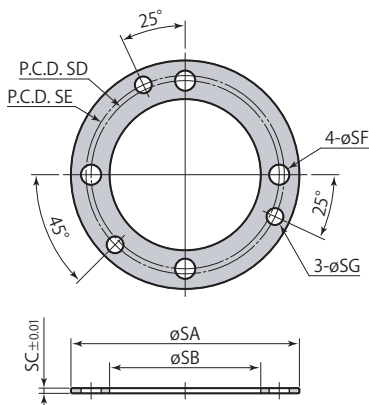
Typ	CPS-□03F	CPS-□06F	CPS-□10F	CPS-□16F	CPS-□25F	CPS-□40F
øA	55	68	75	100	120	140
øB	31 ^{+0.005} _{-0.011}	44 ^{+0.005} _{-0.011}	47 ^{+0.005} _{-0.011}	66 ^{+0.006} _{-0.013}	80 ^{+0.006} _{-0.013}	95 ^{+0.007} _{-0.015}
øC	31 ⁰ _{-0.016}	44 ⁰ _{-0.016}	47 ⁰ _{-0.016}	66 ⁰ _{-0.019}	80 ⁰ _{-0.019}	95 ⁰ _{-0.022}
øD	31 ^{-0.025} _{-0.050}	44 ^{-0.025} _{-0.050}	47 ^{-0.025} _{-0.050}	66 ^{-0.030} _{-0.060}	80 ^{-0.030} _{-0.060}	95 ^{-0.036} _{-0.071}
øE	15.6	19.6	23.3	29.7	37.6	46.3
øF	28	39	42	58	68	80
øG	32	45	48	66	78	94
H1	15.5	16.5	20	25	30	35
H2	9	9.5	11.5	14.5	18	23
J	2.4	2.5	3.2	4.7	4.2	4.2
K	2.1	2.5	2.8	3.3	3.8	3.8
L	2.8	3.3	4.2	5.2	6.5	9.5
øM1	5.3	5.3	6.8	9	11	14
øM2	9.5	9.5	11	14	17.5	20
øN	22 ^{+0.021} ₀	30 ^{+0.021} ₀	32 ^{+0.025} ₀	45 ^{+0.025} ₀	55 ^{+0.030} ₀	65 ^{+0.030} ₀
P1	7	9	11	14	16	19
P2	2	2.5	2.5	3	4	5
R1	43	56	61	82	98	116
R2	46	59	64	88	106	124
S	8	12	12	12	12	12
T	M4×0.7	M4×0.7	M5×0.8	M5×0.8	M6×1	M6×1
U*	45°	30°	30°	30°	30°	30°

* : Die Stahlkugeln des Palettenspanners und die Stahlkugelnuten im Sicherungsring müssen aufeinander ausgerichtet sein.

● Befestigungsschrauben nicht im Lieferumfang enthalten.

Unterlegscheibe (Option)

mm

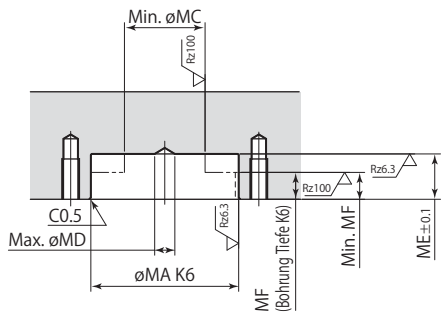


Unterlegscheibe	CPS-S03F	CPS-S06F	CPS-S10F	CPS-S16F	CPS-S25F	CPS-S40F
øSA	55	68	75	100	120	140
øSB	32	45	48	67	81	96
SC	1.55	1.55	2.05	3.05	3.05	3.05
SD	43	56	61	82	98	116
SE	46	59	64	88	106	124
øSF	6	6	7	9	11	14
øSG	5	5	6	6	7	7
Gewicht	0.02 kg	0.02 kg	0.04 kg	0.09 kg	0.13 kg	0.17 kg

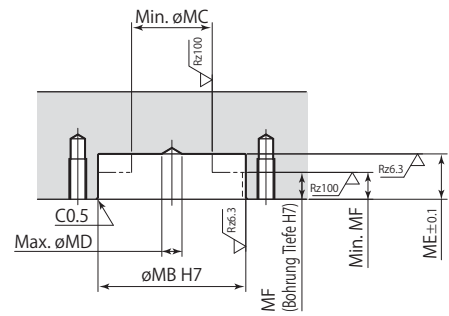
● Diese Tabelle gibt die Abmessungen bei Lieferung an.

● Die Unterlegscheibe muss auf die korrekte Dicke geschliffen werden, damit die Palette plan aufliegt.

Detailzeichnung - Montage

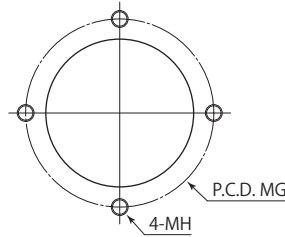


CPS-D03-16F, CPS-E03-40F



CPS-F03-40F

Rz: ISO4287(1997)



mm

Typ	CPS-□03F	CPS-□06F	CPS-□10F	CPS-□16F	CPS-□25F	CPS-□40F
øMA	31 ^{+0.003} _{-0.013}	44 ^{+0.003} _{-0.013}	47 ^{+0.003} _{-0.013}	66 ^{+0.004} _{-0.015}	80 ^{+0.004} _{-0.015}	95 ^{+0.004} _{-0.018}
øMB	31 ^{+0.025} ₀	44 ^{+0.025} ₀	47 ^{+0.025} ₀	66 ^{+0.030} ₀	80 ^{+0.030} ₀	95 ^{+0.035} ₀
øMC	20	24	28	36	50	60
øMD	6	6	8	10	12	15
MG	43	56	61	82	98	116
MH	M5	M5	M6	M8	M10	M12

Ohne Unterlegscheibe (Standard)

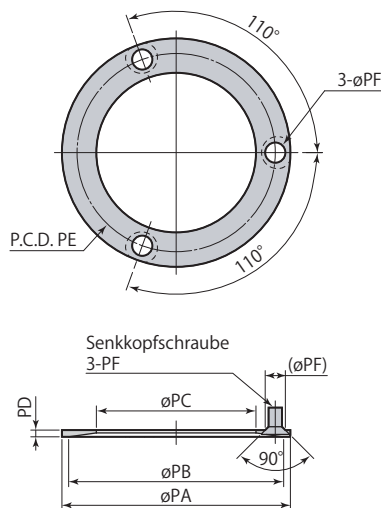
ME	10.5	13.5	14.8	19.8	23.3	25.3
MF	7.5	8	9.5	11.5	13	13

Mit Unterlegscheibe

ME	9	12	12.8	16.8	20.3	22.3
MF	6.5	6.5	7.5	8.5	10	10

- Die Stahlkugeln des Palettenspanners und die Stahlkugelnuten im Sicherungsring müssen aufeinander ausgerichtet sein.
- Die Abmessungen weichen vom früheren Palettenspanner (Typ CPC-□□F/CPH-□□F) ab.

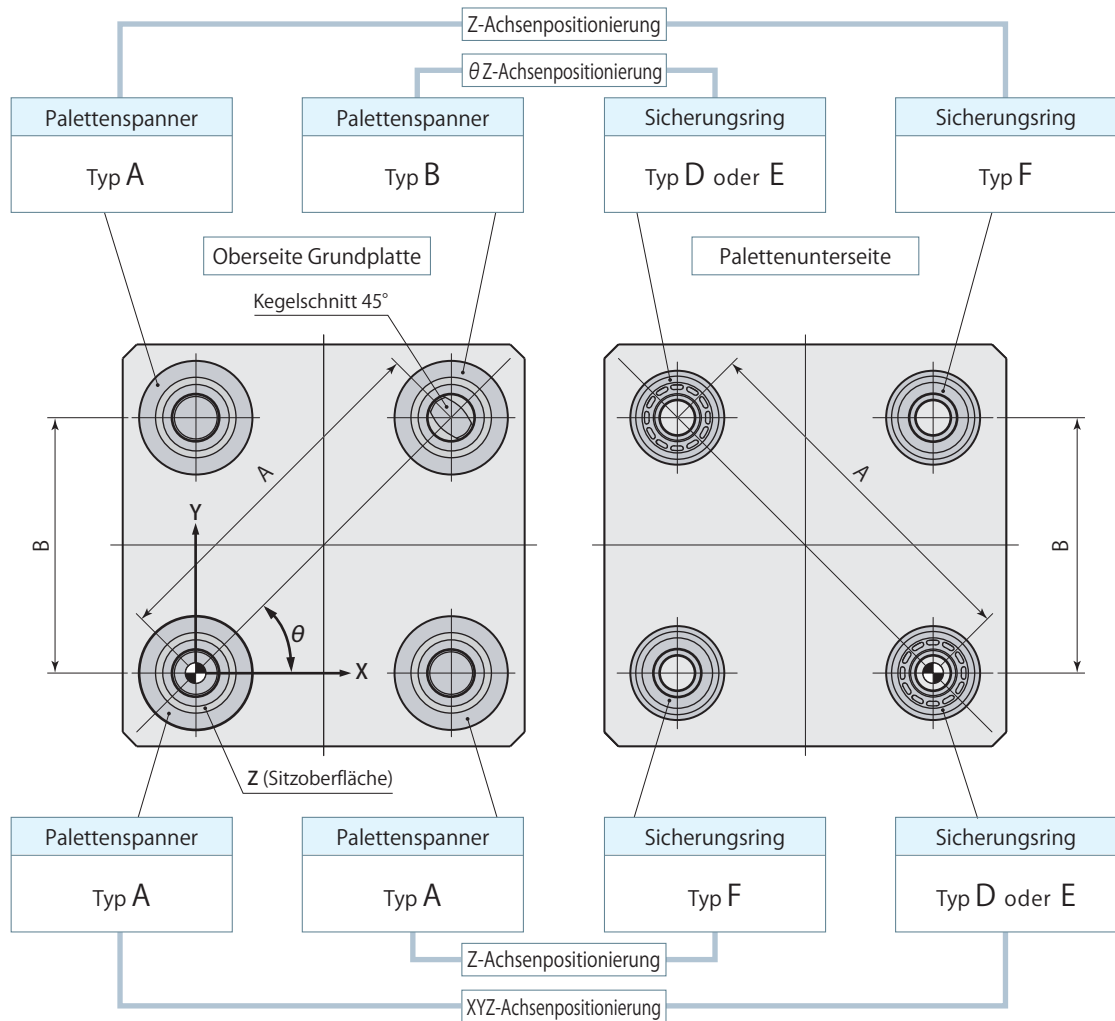
Schutzplatte (Option)



mm

Schutzplatte	CPS-P03F	CPS-P06F	CPS-P10F	CPS-P16F	CPS-P25F	CPS-P40F
øPA	55	68	75	100	120	140
øPB	51	64	68	94	114	132
øPC	34.5	47.5	50.5	68.5	80.5	96.5
PD	2	2	2	2.5	3	3
PE	46	59	64	88	106	124
øPF	6	6	8	8	9	9
Gewicht	0.02 kg	0.02 kg	0.03 kg	0.06 kg	0.1 kg	0.13 kg

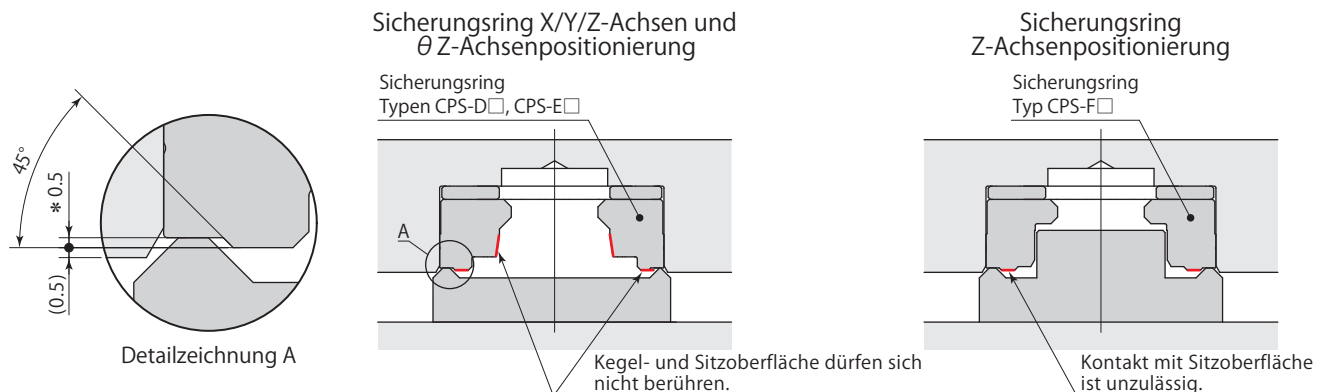
Steigungstoleranz des Nullpunktspannsystems



Typ (Größe)	03	06	10	16	25	40
Steigungstoleranz der A-Maße		±0.01		±0.02		±0.03
Steigungstoleranz der B-Maße		±0.03		±0.04		±0.05

Positioniermethode für den Einrichttisch des Palettenspanners

Die Innenbohrung des Typ CPS-F (Positionierung der Auflagefläche) kann für die Positionierung des Einrichttisches zum Einwechseln einer neuen Palette mit dem Palettenspanner verwendet werden. Für eine gleichbleibend hohe Genauigkeit dürfen ausschließlich die Oberflächen des Palettenspanners Typ CPC oder CPH mit der konischen Oberfläche oder Sitzfläche in Berührung kommen.



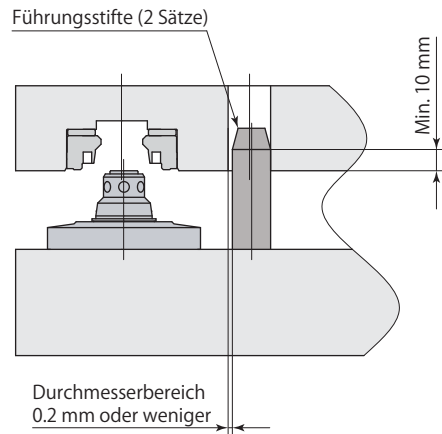
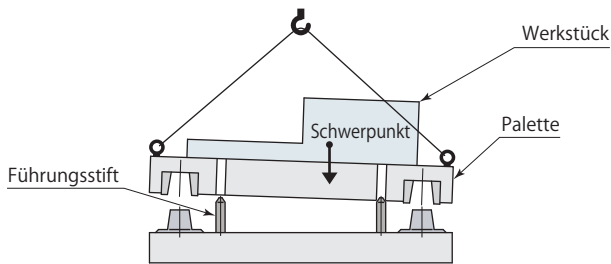
* : 1mm für CPS-□□F (Sicherungsring für die Flanschmontage)

Palettenspanner

CP□

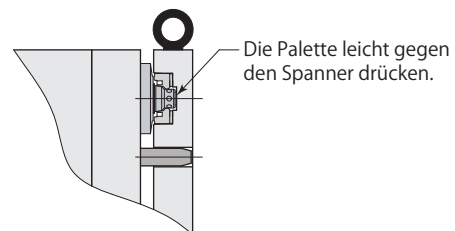
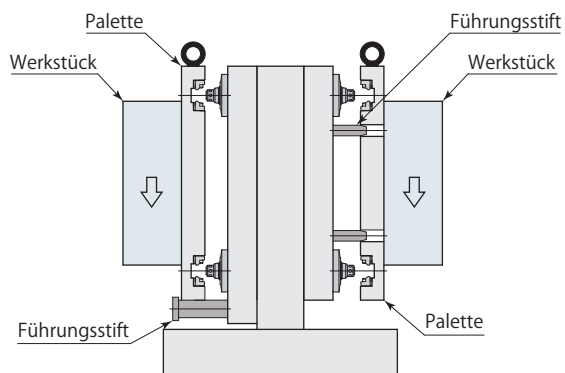
Palettenwechsel

- Beim Palettenwechsel muss die Palette unter Beachtung der bei "Max. zulässige Exzentrizität bei Paletteneinrichtung" aufgeführten Werte ein-/ausgebaut werden. (Siehe **Seite → 611** (Typ CPC) und **617** (Typ CPH) für die max. zulässige Exzentrizität bei Paletteneinrichtung.)
- Sicherstellen, dass die Palette bei Ein-/Ausbau nicht seitlich geneigt ist. Besonders bei Demontage der Palette kann es bei seitlicher Palettenneigung während des Herausziehens zu einer Beschädigung von Palettenspanner und Sicherungsring kommen. Es wird empfohlen, einen Führungsstift zu verwenden, um ein Neigen der Palette zu vermeiden.



Vertikale Palettenaufspannung

- Bei vertikaler Montage der Palette muss ein Führungsstift installiert werden.
- Dabei muss der Abstand so eingestellt werden, dass der Führungsstift die Positionierung nicht behindert.
- Beim Einspannen der Palette sicherstellen, dass diese direkt auf der Basisplatte aufliegt. Liegt beim Einspannen ein Abstand vor, so können sowohl Spanner als auch Sicherungsring beschädigt werden. (Siehe **Seite → 623** für den Höhenabstand der Palette zur Grundplatte bei der Paletteneinrichtung.)



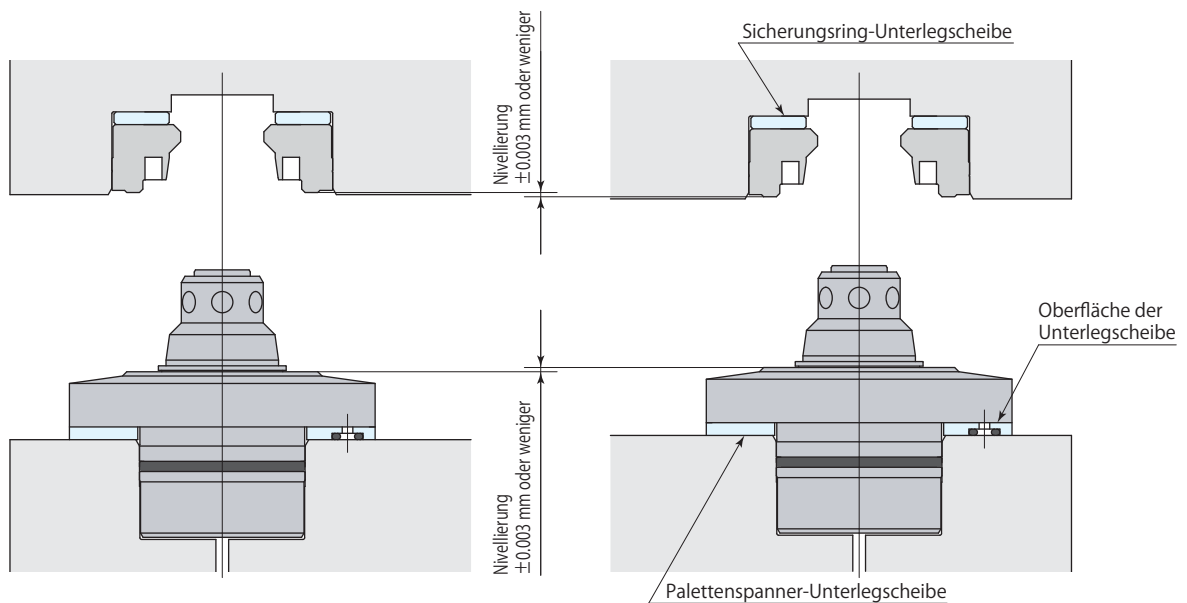
Nivellierung

Nivellierung der Auflagefläche des Palettenspanners

- Sofern eine Nivellierung der Auflagefläche des Palettenspanners erforderlich ist, die Unterlegscheibe für den Palettenspanner (Option) verwenden. Die Nivellierung kann durch entsprechendes Schleifen der Unterlegscheibe vorgenommen werden.
- Die Oberfläche der Unterlegscheibe (ohne O-Ring) schleifen.
- Die Messung an der Auflagefläche muss bei eingespannter Palette ohne Sicherungsringe erfolgen. (Empfohlene Einstellgenauigkeit : ± 0.003 mm)

Nivellierung der Auflagefläche des Sicherungsringes

- Sofern eine Nivellierung der Auflagefläche des Sicherungsringes erforderlich ist, die Unterlegscheibe für den Sicherungsring (Option) verwenden. Die Nivellierung kann durch entsprechendes Schleifen der Unterlegscheibe vorgenommen werden. (Empfohlene Einstellgenauigkeit : ± 0.003 mm)

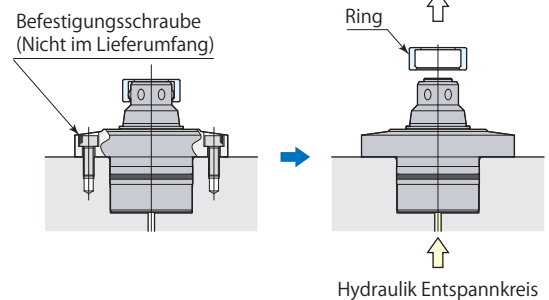


Einbau & Ausbau des Spanners

Einbau des Spanners

- ① Der angebrachte Ring dient dem Schutz des Spanners während des Transports. Den Spanner an der Grundplatte montieren und den Hydraulikdruck für den Entspannvorgang zuführen, um den Ring zu entfernen.
- ② Der Ring ist eine wichtige Komponente zum Ausbau des Spanners; er ist für Wartungszwecke aufzubewahren.

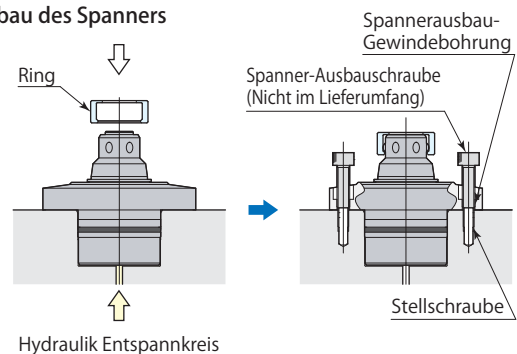
Einbau des Spanners



Ausbau des Spanners

- ① Den Ring vor dem Abbauen des Spanners von der Grundplatte anbringen. Den Hydraulikdruck für den Entspannvorgang verwenden, um den Ring anzubringen.
- ② Das Öl aus dem Kreislauf ablassen und die Befestigungsschrauben entfernen.
- ③ Die Einstellschrauben in die Ausbau-Gewindebohrung einsetzen um Gewinde und Spannermontagefläche zu schützen.
- ④ Die Spanner-Ausbauschraube in die Spannerausbau-Gewindebohrung einsetzen und den Spanner ausbauen.
- ⑤ Der Spanner muss sich beim Ausbau in aufrechter Position befinden.

Ausbau des Spanners



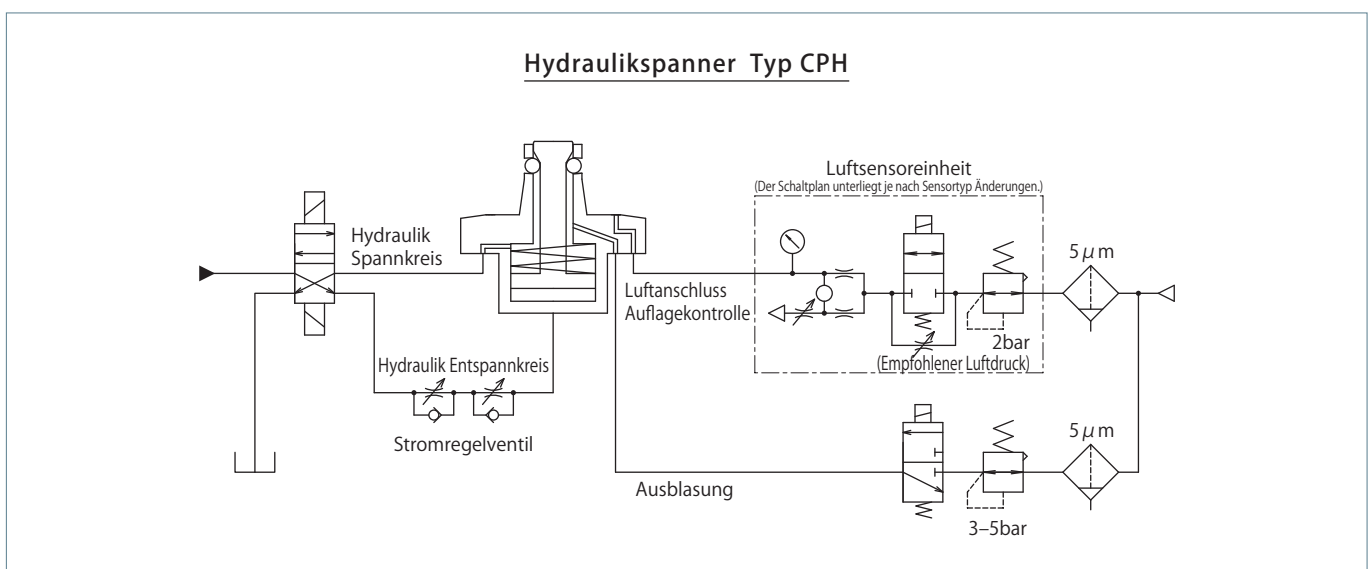
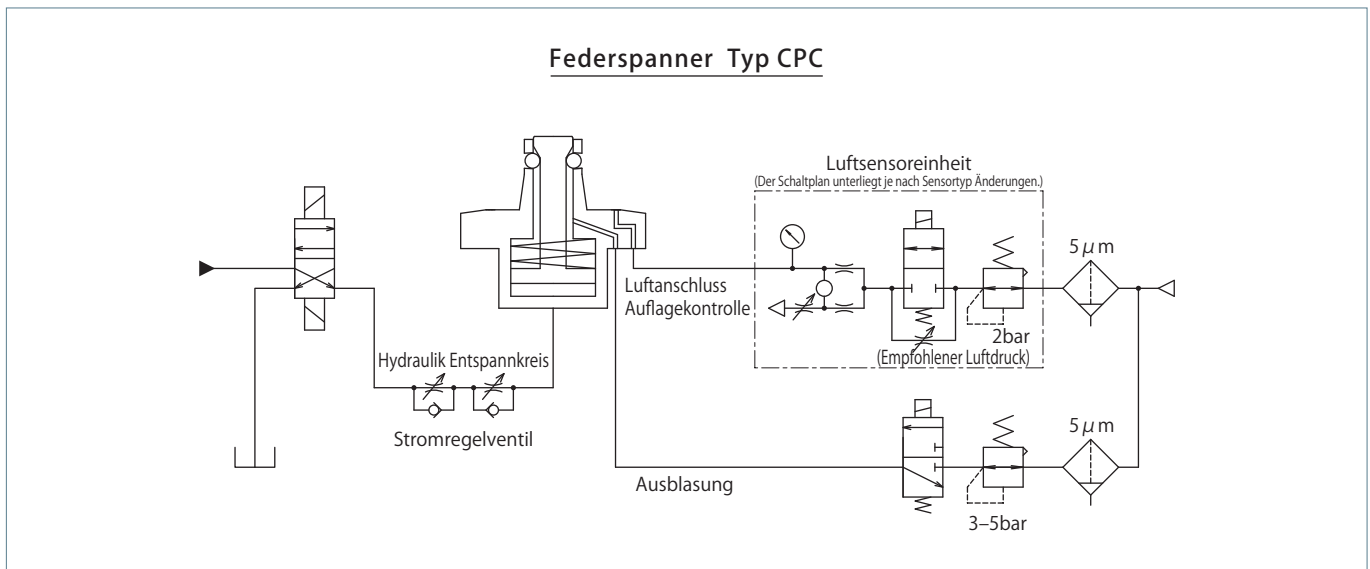
Luftsensoreinheit empfohlene Nutzungsbedingungen

Lieferant und Modell	ISA3-F/G Serie, Hersteller SMC
	GPS2-05, GPS3-E Serie, Hersteller CKD
Druck der zugeführten Luft	2 bar
Empfohlener Rohrdurchmesser	ø4 mm
Gesamtleitungslänge	Max. 5 m

- Trockene und gefilterte Luft zuführen. Eine Partikelgröße von $5\ \mu\text{m}$ oder weniger ist zu empfehlen.
- Ein Magnetventil mit Nadel für die Luftsensoreinheit verwenden und so ansteuern, dass die gesamte Zeit über Luft zugeführt wird, damit keine Späne oder Kühlmitteltropfen durch den Luftauslass für die Auflagekontrolle des Palettenspanners eindringen.

- Es gibt Fälle, in denen die Lufterfassung nicht entsprechend der Bemessung ausgeführt werden kann, wenn die Benutzung nicht so wie in der links dargestellten Anwendung erfolgt. Für Einzelheiten wenden Sie sich bitte an das technische Servicezentrum.
- Einzelheiten zur Einstellung entnehmen Sie bitte der mitgelieferten Bedienungsanleitung des Sensors.
- Die Kennwerte der Erfassungsgenauigkeit sowie Erfassungszeitspanne und Druckdifferenzen variieren je nach Hersteller und Sensorseriennummer. Den korrekten Sensortyp unter Berücksichtigung der Sensoranwendung und entsprechenden Eigenschaften auswählen.
- Die Überwachung des Spannstatus oder die Spannkontrolle durch den Luftsensordruck muss bei ausgeschalteter Ausblase erfolgen.

Hydraulik- und Pneumatikplan



- Den Innendurchmesser des Ausblaskreises min. mit 8 mm für die Einbaufäche beim Spannvorgang wählen.
- Stellen Sie durch ein Stromregelventil sicher, dass die Zeit für den vollen Hub mehr als 1 Sekunde beträgt, um Beschädigungen bei der Spann- und Entspannbewegung zu vermeiden.